



МЕТАЛЛОРЕЖУЩИЙ ИНСТРУМЕНТ

основной каталог

2024

О компании



8

лет на рынке

180+

торговых партнеров

Торгово-производственная компания RODMIX — это ведущий поставщик металлорежущего инструмента для промышленности и смежных отраслей



Персональный менеджер



Продукция в наличии у дилеров



Бесплатная доставка по России и ТС



Тестовые образцы по запросу



Обучение работе с инструментом



Независимая экспертиза товара

Наша цель — быть лидерами в своей отрасли. В процессе производства инженеры проводят независимую экспертизу сырья и всех продуктов. Каждый товар имеет сертификат и результаты химического анализа. Продукция на складах всегда в наличии, мы регулярно обновляем линейку товаров и следим за популярностью новинок.

Мы ценим тесную связь с клиентами, поэтому предоставляем онлайн-обучение, консультации, подробные инструкции и образцы для проверки качества. В регионах России и в соседних государствах вы найдете представителей торговой марки RODMIX, которые всегда проконсультируют и помогут с выбором.



Блог
Тематические статьи по металлообработке, инструкции и химанализы



Ютуб-канал
Рассказываем про отрасль, делаем обзоры и приносим пользу

Содержание

О компании					
КОНЦЕВЫЕ ФРЕЗЫ	4	ПИЛЬНЫЕ ДИСКИ	27	МАГНИТНЫЕ СТАНКИ	42
С плоским торцом	6	Для стали		RMD-38	43
Сферические фрезы	7	Для высокоуглерод. и нержавеющей		RMD-50M	43
С угловым радиусом	8	Для алюминия		RMD-68TM	44
Черновые обдирочные	9	Для сэндвич-панелей		RMD-80TM	44
Фрезы-роутер «Кукуруза»	9	Для мульти-материала		RMD-100TM	45
По алюминию	10	«Кермет» для нержавеющей стали		RMDM-35	46
Для пазов «Ласточкин хвост»	11			RMDM-50	46
Резьбовые фрезы	12	БОРФРЕЗЫ	28	ПШМ RG-700	47
Фасочные фрезы	13	Цилиндрическая, тип А	30	КОРОНЧАТЫЕ СВЕРЛА	48
		С торцевыми зубьями, тип В	30	Режимы сверления	49
МЕТЧИКИ	14	Сфероцилиндрическая, тип С	31	HSS	50
Спиральная канавка	16	Сферическая, тип D	31	ТСТ для рельсов	53
Прямая канавка	17	Овальная, форма Е	32	ТСТ с ц/х для дрели	53
Комплектные	19	Параболическая, тип F	32	ТСТ	54
Раскатные (бесстружечные)	20	Парабола с точкой, тип G	33	Штифты центровочные	57
Шахматные	20	Пламевидная, тип Н	33		
Трубные	21	Коническая 60°, тип J	34	КАК УСТАНОВИТЬ ИНСТРУМЕНТ	58
Метчикодержатели	22	Коническая 90°, тип К	34	С хвостовиком Weldon	
		Сфероконическая, тип L	35	С цилиндрическим хвостовиком	
		Коническая, тип М	35	Хвостовик-квадрат	
		Обратный конус, тип N	36		
ПЛАШКИ	24	Дисковая, тип Т	36	ПЕРЕХОДНИКИ И ДЕРЖАТЕЛИ	60
Метрические		Радиусная, тип R	36	Таблица «Материалы обработки»	61
Трубные		Наборы борфрез	37	ТОКАРНЫЕ ДЕРЖАВКИ	
				Для наружного точения	62
ЗЕНКОВКИ	25	СПИРАЛЬНЫЕ СВЕРЛА	38	Для внутреннего точения	73
Цилиндрический хвостовик		Цилиндрический хвостовик	39	Резьбовые	78
Хвостовик Weldon		Хвостовик Weldon	40	Отрезные и канавочные	80
		Двухсторонние	40	Корпусные сверла	82
СТУПЕНЧАТЫЕ СВЕРЛА	26	Твердосплавные с ц/х	41		
Прямая канавка					
Спиральная канавка					
Наборы					



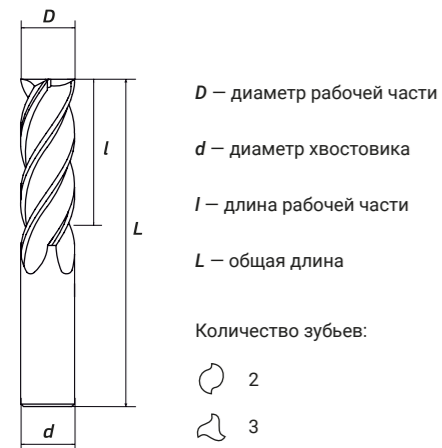
Раздел

Концевые фрезы

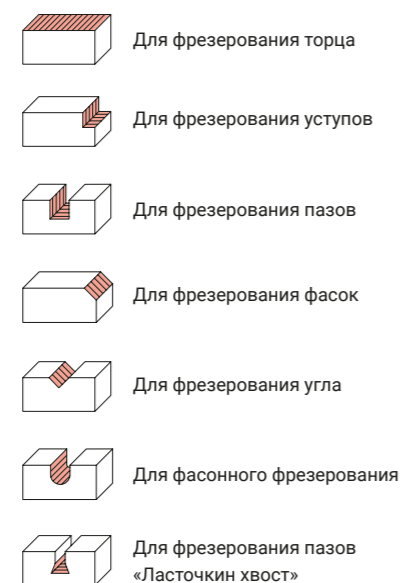
Концевые фрезы RODMIX применяются для обработки всех типов сталей твердостью до 65 HRC, чугуна, цветных металлов и композитов. Изготавливаются из твердого сплава с нанесением специальных покрытий. Обладают отличной балансировкой, представлены множеством форм и размеров, что делает их востребованными на предприятиях металлообрабатывающей промышленности.

Условные обозначения

Основные размеры



Тип обработки



Материал обработки

Подробнее на стр. 61

P	Стали
M	Нержавеющая сталь
K	Чугуны
N	Цветные металлы
S	Жаропрочные сплавы
H	Закаленная сталь
	Отличное применение
	Хорошее применение
	Не применяется

Типы покрытия и твердость

по шкале Роквелла



Содержание раздела

6



Фрезы с плоским торцом

Двузубые и четырехзубые прямоугольные концевые фрезы с канавками. Предназначены для фрезерования на станках с ЧПУ. Стандартные и удлиненные размеры, угол наклона спирали 35°.

7



Сферические фрезы

Двузубые и четырехзубые радиусные концевые фрезы с износостойкими покрытиями, предназначены для фрезерной обработки на станках с ЧПУ. Стандартные и удлиненные размеры, угол наклона спирали 30°.

8



Фрезы с угловым радиусом

Праворежущие радиусные фрезы с износостойким покрытием. Предназначены для фрезерной обработки на станках с ЧПУ. Стандартные и удлиненные размеры, угол наклона спирали 35°.

9



Обдирочные черновые фрезы

Фрезы для черновой обработки поверхностей на станках с ЧПУ. Стружколомающие канавки, угол наклона спирали 35°.

9



Фреза-роутер «Кукуруза»

Двузубчатые фрезы-роутеры для обработки пазов и уступов пластика, стекловолокна и композитов на станках с ЧПУ. Стандартные и удлиненные размеры.

10



Фрезы по алюминию (плоский торец и сферические)

Фрезы предназначены для обработки алюминиевых сплавов на станках с ЧПУ. Угол наклона спирали 45°, стандартные и удлиненные размеры.

11



Фрезы для пазов «Ласточкин хвост»

Четырехзубые фрезы для обработки пазов «Ласточкин хвост» на станках с ЧПУ. Углы наклона спирали 30°, 35°, 45°, 60° и 75°.

12



Резьбовые фрезы

Фрезы для нарезания внутренней и наружной резьбы на станках с ЧПУ. Резьба метрическая, профиль зубьев 60°.

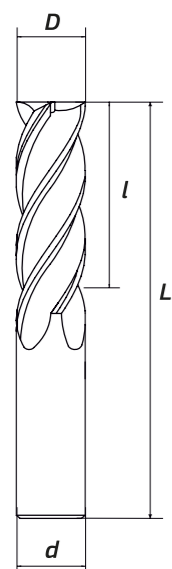
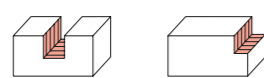
13



Фасочные фрезы

Четырехзубые фрезы для обработки фасок на станках с ЧПУ. Углы при вершине 60°, 90° и 120°, стандартные и удлиненные размеры.

Фрезы с плоским торцом



AITIN

HRC <math>\leq 45</math>



TiSiN

HRC <math>\leq 55</math>



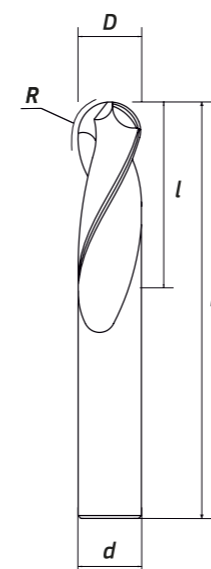
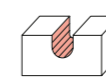
TiAlSiN

HRC <math>\leq 65</math>



D	d	l	L						
1	4	3	50	4010030501	5010030501	4010030502	5010030502	4010030503	5010030503
2	4	6	50	4020060501	5020060501	4020060502	5020060502	4020060503	5020060503
3	4	8	50	4030080501	5030080501	4030080502	5030080502	4030080503	5030080503
4	4	10	50	4040100501	5040100501	4040100502	5040100502	4040100503	5040100503
4	4	16	75	4040160754	5040160754	4040160755	5040160755	4040160756	5040160756
5	6	13	50	4050130501	5050130501	4050130502	5050130502	4050130503	5050130503
5	6	20	75	4050200754	5050130501	4050200755	5050200755	4050200756	5050200756
6	6	15	50	4060150501	5050200754	4060150502	5060150602	4060150503	5060150603
6	6	25	75	4060250754	5060150601	4060250755	5060250755	4060250756	5060250756
8	8	20	60	4080200601	5060250754	4080200602	5080200602	4080200603	5080200603
8	8	25	75	4080250754	5080250754	4080250755	5080250755	4080250756	5080250756
8	8	35	100	4080351007	5080351007	4080351008	5080351008	4080351009	5080351009
10	10	25	75	4100250751	5100250751	4100250752	5100250752	4100250753	5100250753
10	10	40	100	4100401004	5100401004	4100401005	5100401005	4100401006	5100401006
12	12	30	75	4120300751	5120300751	4120300752	5120300752	4120300753	5120300753
12	12	45	100	4120451004	5120451004	4120451005	5120451005	4120451006	5120451006
14	14	45	100	4140451001	5140451001	4140451002	5140451002	4140451003	5140451003
16	16	45	100	4160451001	5160451001	4160451002	5160451002	4160451003	5160451003
18	18	45	100	4180451001	5180451001	4180451002	5180451002	4180451003	5180451003
20	20	45	100	4200451001	5200451001	4200451002	5200451002	4200451003	5200451003

Сферические фрезы



AITIN

HRC <math>\leq 45</math>



TiSiN

HRC <math>\leq 55</math>



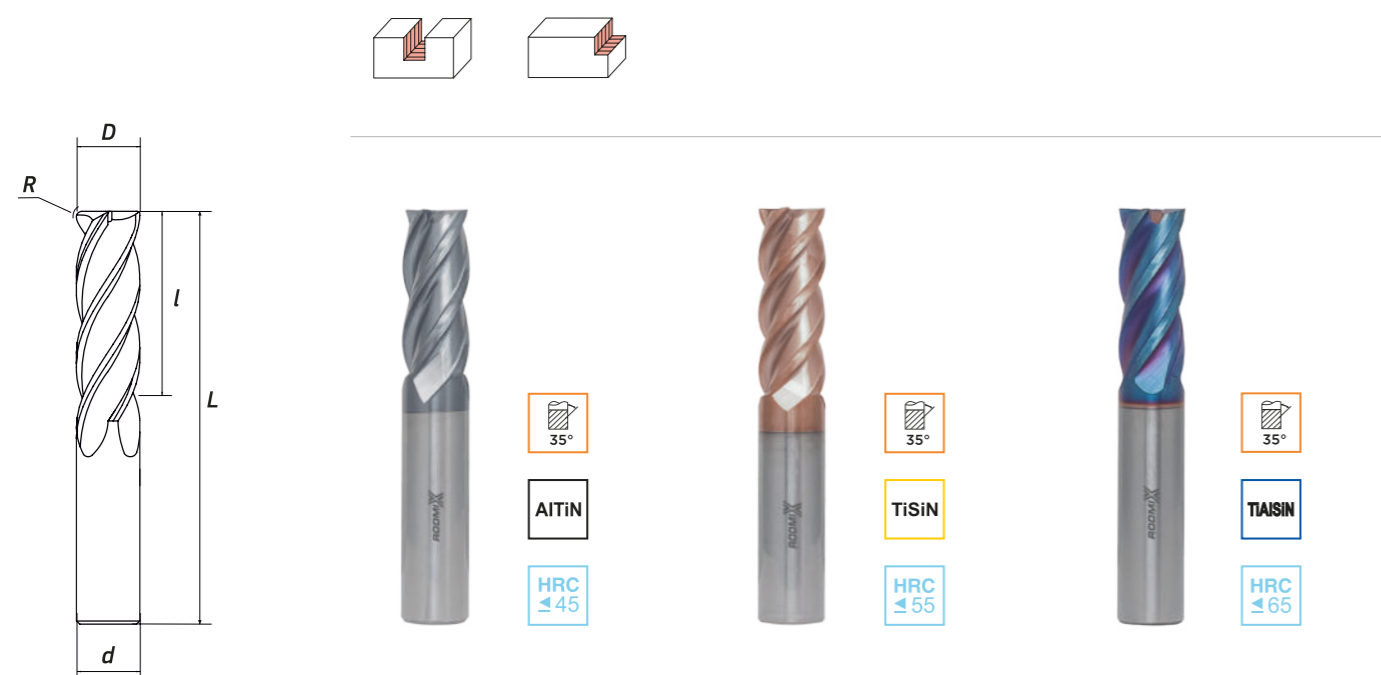
TiAlSiN

HRC <math>\leq 65</math>



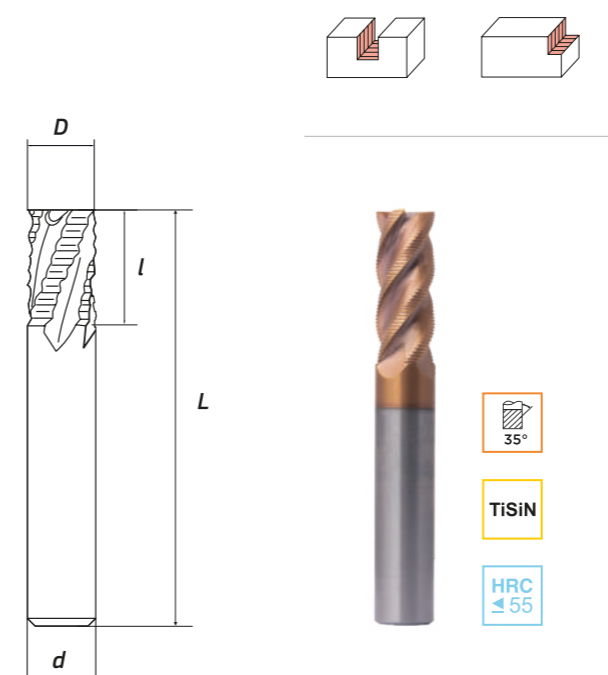
D	R	d	l	L						
1	0,5	4	2	50	6010020501	7010020501	6010020502	7010020502	6010020503	7010020501
2	1	4	4	50	6020040501	7020040501	6020040502	7020040502	6020040503	7020040501
3	1,5	4	6	50	6030060501	7030060501	6030060502	7030060502	6030060503	7030060501
4	2	4	8	50	6040080501	7040080501	6040080502	7040080502	6040080503	7040080503
4	2	4	8	75	6040080754	7040080754	6040080755	7040080755	6040080756	7040080756
4	2	4	8	100	6040081007	7040081007	6040081008	7040081008	6040081009	7040081009
5	2,5	6	10	50	6050100501	7050100501	6050100502	7050100502	6050100503	7050100503
5	2,5	6	10	75	6050100754	7050100754	6050100755	7050100755	6050100756	7050100756
6	3	6	12	50	6060120501	7060120601	6060120502	7060120602	6060120503	7060120603
6	3	6	12	100	6060121007	7060121007	6060121008	7060121008	6060121009	7060121009
8	4	8	16	60	6080160601	7080160601	6080160602	7080160602	6080160603	7080160603
8	4	8	16	75	6080160754	7080160754	6080160755	7080160755	6080160756	7080160756
10	5	10	20	75	6100200751	7100200751	6100200752	7100200752	6100200753	7100200753
10	5	10	20	150	6100201506	7100201506	6100201507	7100201507	6100201508	7100201508
12	6	12	24	75	6120240751	7120240751	6120240752	7120240752	6120240753	7120240753
12	6	12	24	100	6120241004	7120241004	6120241005	7120241005	6120241006	7120241006
14	7	14	28	100	6140241004	7140241004	6140241005	7140241005	6140241006	7140241006
16	8	16	32	100	6160321001	7160321001	6160321002	7160321002	6160321003	7160321003
16	8	16	32	150	6160321504	7160321504	6160321505	7160321505	6160321506	7160321506
20	10	20	40	100	6200401001	7200401001	6200401002	7200401002	6200401003	7200401003

Фрезы с угловым радиусом



D	R	d	l	L	☼		
2	0,5	4	6	50	8020050501	8020050502	8020050503
3	0,5	4	6	50	8030050501	8030050502	8030050503
4	0,5	4	8	50	8040050501	8040050502	8040050503
4	0,5	4	20	100	8040051007	8040051008	8040051009
5	0,5	5	13	50	8050130501	8050130502	8050130503
6	5	6	13	50	8060050501	8060050502	8060050503
6	1	6	15	50	8060100501	8060100502	8060100503
6	1	6	15	75	8060100754	8060100755	8060100756
8	0,5	8	20	60	8080050601	8080050602	8080050603
8	0,5	8	20	100	8080051004	8080051005	8080051006
8	1	8	20	60	8080100601	8080100602	8080100603
8	1	8	20	100	8080101004	8080101005	8080101006
8	1,5	8	20	60	8080150601	8080150602	8080150603
8	1,5	8	20	100	8080151004	8080151005	8080151006
10	2	10	25	75	8100200751	8100200752	8100200753
10	2	10	25	100	8100201004	8100201005	8100201006
10	1	10	40	100	8100401001	8100401002	8100401003
12	0,5	12	30	75	8120050751	8120050752	8120050753
12	0,5	12	30	100	8120051004	8120051005	8120051006
12	1	12	30	75	8120100751	8120100752	8120100753

Обдирочные черновые фрезы



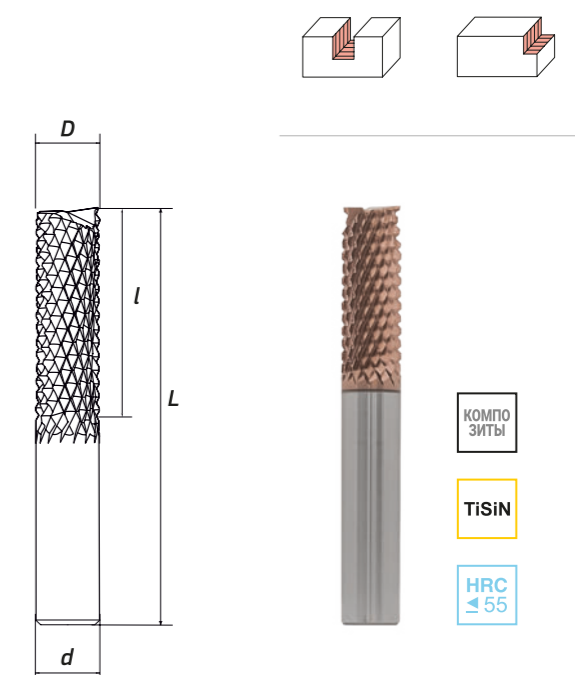
D	d	l	L	☼
5	6	10	60	54050100602
6	6	12	70	54060120702
8	8	17	80	54080170802
10	10	22	90	54100221002
12	12	45	120	54120451202
16	16	53	125	54160531602
20	20	62	140	54200622002

По алюминию



D	d	l	L	☼
10	10	30	75	55100307501
12	12	35	75	55120357501
14	14	45	100	55140451001
16	16	45	100	55160451001

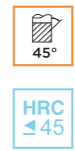
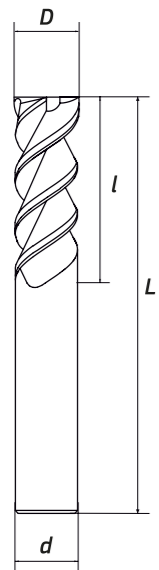
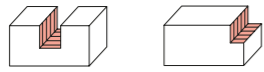
Фреза-роутер «Кукуруза»



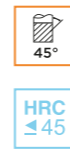
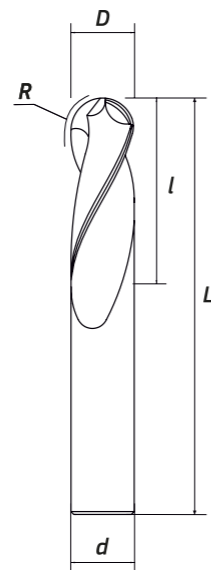
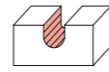
D	d	l	L	☼
1	3,175	3,175	38	10301030381
1,6	3,175	3,175	38	10301605381
2	3,175	10,5	38	10302110381
3	3,175	10,5	38	10303110381
4	4	22	45	10304220451
4	4	22	50	10304220501
5	5	22	50	10305220501
6	6	22	50	10306220501
8	8	40	80	10308400801
10	10	30	75	10310300751
12	12	30	75	10312300751
18	18	45	100	10318451001

Фрезы по алюминию

С плоским торцом



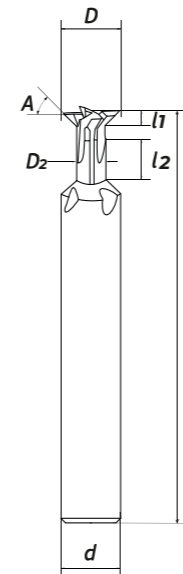
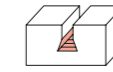
Сферические



D	d	l	L		
1	4	3	50	9010030501	9010030503
1,5	4	4	50	9015040501	9015040503
2	4	6	50	9020060501	9020060503
2,5	4	8	50	9025080501	9025080503
3	4	9	50	9030090501	9030090503
3,5	4	10	50	9035100501	9035100503
4	4	12	50	9040120501	9040120503
5	6	13	50	9050130501	9040200753
5	5	15	50	9050150502	9050130503
6	6	18	50	9060180501	9060180503
8	8	24	60	9080240601	9080240603
8	8	35	75	9080350752	9080350754
10	10	30	75	9100300751	9100300753
10	10	40	100	9100401002	9100401004
12	12	36	75	9120360751	9120360753
12	12	45	100	9120451002	9120451004
14	14	45	100	9140451002	9140451004
16	16	45	100	9160451001	9160451003
18	18	45	100	9180451001	9180451003
20	20	45	100	9200451001	9200451003

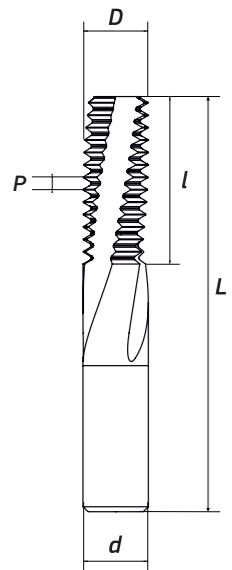
D	R	d	l	L	
1	0,5	4	2	50	9301020501
1,5	0,75	4	3	50	9301530501
2	1	4	4	50	9302030501
3	1,5	4	6	50	9303060501
4	2	4	8	50	9304080501
5	2,5	5	10	50	9305100501
6	3	6	12	50	9306120501
8	4	8	16	60	9308160601
10	5	10	20	75	9310200751
12	6	12	24	75	9312240751
16	8	16	32	100	9316321001
20	10	20	40	100	9320401001

Фрезы для пазов «Ласточкин хвост»



D	D2	A	l1	l2	d	L		
1	0,4	60°	0,5	2	4	50	18101060041	18201060041
1	0,9	75°	0,5	2	4	50	18101075041	18201075041
2	0,25	30°	1	4	4	50	18102030041	18202030041
2	1,8	75°	1	4	4	50	18102075041	18202075041
4	0,5	30°	2	6	4	50	18104030041	18204030041
4	3,7	75°	2	6	4	50	18104075041	18204075041
6	0,8	30°	3	10	6	50	18106030061	18206030061
6	5,5	75°	3	10	6	50	18106075061	18206075061
8	1,1	30°	4	12	8	60	18108030081	18208030081
8	7,4	75°	4	12	8	60	18108075081	18208075081
10	1,4	30°	5	15	10	60	18110030101	18210030101
10	9,3	75°	5	15	10	60	18110075101	18210075101
12	1,7	30°	6	15	12	60	18112030121	18212030121
12	11,1	75°	6	15	12	60	18112075121	18212075121
16	2,3	30°	8	20	16	65	18116030161	18216030161
16	6,9	60°	8	20	16	65	18116060161	18216060161
16	14,9	75°	8	20	16	65	18116075161	18216075161
20	2,8	30°	10	25	20	75	18120030201	18220030201
20	8,6	60°	10	25	20	75	18120060201	18220060201
20	18,6	75°	10	17	20	75	18120075201	18220075201

Резьбовые фрезы



60°

TiN

HRC 45

P M K N S H



60°

TiSiN

HRC 55

P M K N S H



60°

TiSiN

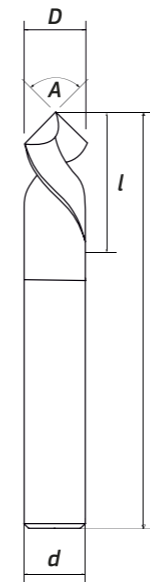
HRC 55

P M K N S H

D	P	d	l*	L	С фаской	Стандартная	Короткая
3	0,5	4	9	50	18020300501	18010300501	18030300501
4	0,7	4	12	50	18020400701	18010400701	18030400701
5	0,8	4	15	50	18020500801	18010500801	18030500801
6	1	6	18	50	18020601001	18010601001	18030601001
8	1,25	8	24	60	18010812501	18010812501	18030812501
10	1,5	8	30	75	18020812501	18011001501	18031001501

* кроме короткой фрезы

Фасочные фрезы



TiSiN

HRC 55

P M K N S H



TiSiN

HRC 55

P M K N S H



TiSiN

HRC 55

P M K N S H

D	d	l	L	Зуб	∠ 60°	∠ 90°	∠ 120°
6	6	12	50	4	18000606004	18000609004	18000612004
8	8	16	60	4	18000806004	18000809004	18000812004
10	10	20	75	4	18001006004	18001009004	18001012004
12	12	25	75	4	18001206004	18001209004	18001212004

Раздел

Метчики и держатели

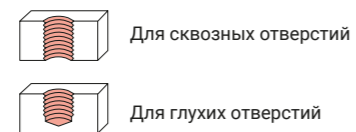
Метчики RODMIX применяются для нарезания внутренней резьбы на станках с ЧПУ, резьбонарезных манипуляторах и магнитных станках. Изготавливаются из быстрорежущей стали HSS (M2) и HSSE (M35), аналоги P6M5 и P6M5K5. Представлены множеством форм и размеров с нанесением современных покрытий, что делает их востребованными на предприятиях металлообработки.

Условные обозначения

Основные размеры



Тип обработки



Свойства



Материал обработки

Подробнее на стр. 61



Типы покрытия



Содержание раздела

16



HSSE со спиральной канавкой, ISO, TiCN-C

Для нарезания резьбы в сквозных и глухих отверстиях. Изготовлены по стандарту ISO, быстрорежущая сталь, аналог P6M5K5, угол спирали 38°. Покрытие TiCN-C.

16



HSSE со спиральной, DIN 371/376

Для нарезания резьбы в сквозных и глухих отверстиях. Изготовлены по стандарту DIN, быстрорежущая кобальтовая сталь, аналог стали P6M5K5.

17



HSSE с прямой канавкой, ISO, TiCN-C

Для нарезания резьбы в сквозных отверстиях. Изготовлены по стандарту ISO, быстрорежущая сталь, аналог P6M5K5. Покрытие TiCN-C.

17



HSSE с прямой канавкой, DIN 371/376

Для нарезания резьбы в сквозных отверстиях. Изготовлены по стандарту DIN, быстрорежущая сталь, аналог P6M5K5.

18



HSS с прямой канавкой, DIN 371/376, TiN

Для нарезания резьбы в сквозных отверстиях. Изготовлены по стандарту DIN, быстрорежущая сталь, аналог P6M5. Покрытие TiN.

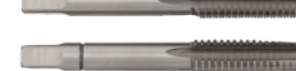
18



HSS с прямой канавкой, ГОСТ 3266-81

Для нарезания резьбы в сквозных отверстиях. Изготовлены по ГОСТ 3266-81, быстрорежущая сталь, аналог P6M5.

19



HSS с прямой канавкой комплектные, 2 шт

Для нарезания в сквозных отверстиях точного резьбового профиля. Быстрорежущая сталь, аналог P6M5. Поставляется в наборе: черновой и чистовой метчик.

20



Раскатные метчики HSSE, ISO, TiCN-C

Для бесстружечного нарезания резьбы в сквозных и глухих отверстиях. Стандарт ISO, быстрорежущая сталь, аналог P6M5K5. Покрытие TiCN-C.

20



Шахматные метчики HSSE, ISO, TiN

Для нарезания резьбы в сквозных отверстиях. Быстрорежущая сталь, аналог P6M5K5. Покрытие TiN. Зубья уменьшают трение и предотвращают заклинивание.

21



Трубные HSSE со спиральной, ISO, TiCN-C

Для нарезания резьбы в сквозных и глухих отверстиях. Покрытие TiCN-C.

21



Трубные HSS с прямой канавкой, ISO

Для нарезания резьбы в сквозных отверстиях. Быстрорежущая сталь, P6M5.

22

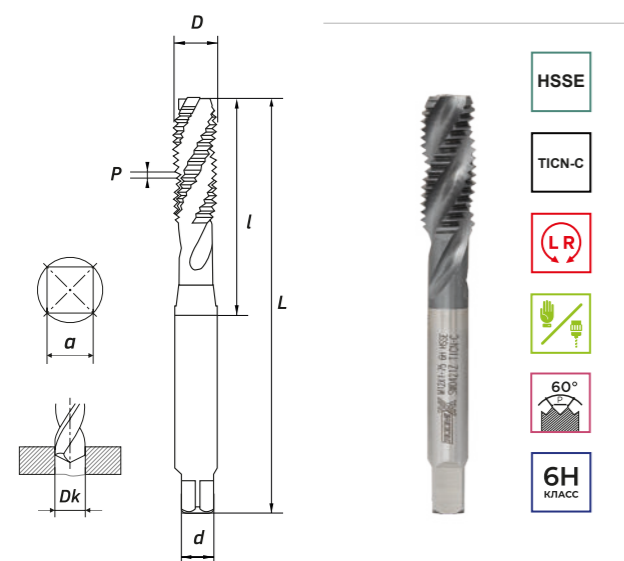
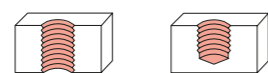


Метчикодержатели

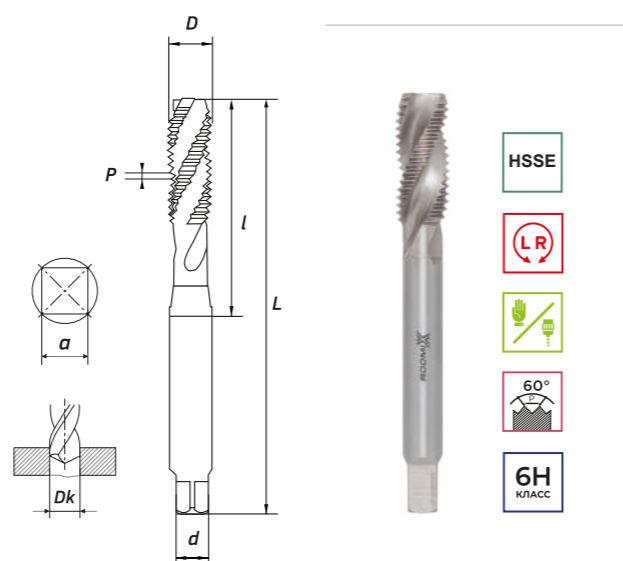
Держатели, цанги, наборы и воротки. Таблица выбора крутящего момента.

Метчики со спиральной канавкой

HSSE, ISO*, TiCN-C



HSSE, DIN 371/376



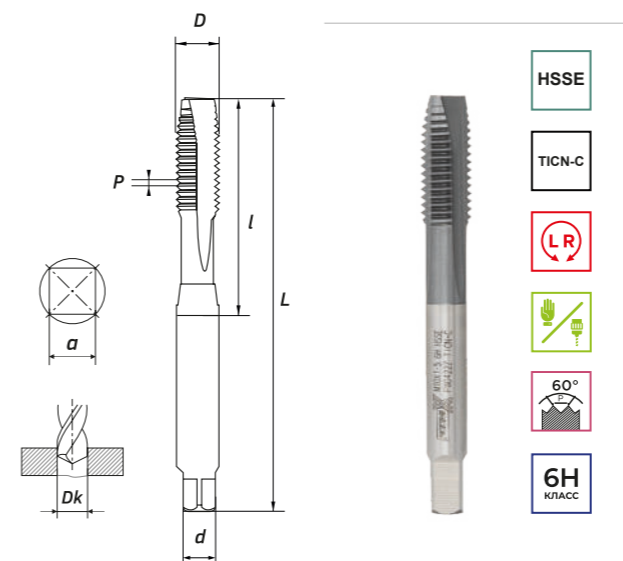
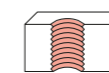
D	P	d	l	L	a	Dk	Артикул
M2	0,4	3	12	44	2,5	1,6	1606020040
M3	0,5	4	10	50	3,2	2,5	1606030050
M4	0,7	5	13	57	4	3,3	1606040070
M5	0,8	5,5	20	64	4,5	4,2	1606050080
M6	1	6	19	67	4,5	5	1606060100
M8	1	6,3	19	70	5	7	1606080100
M8	1,25	6,3	20	70	5	6,8	1606080125
M10	1,25	8	20	80	6,3	8,8	1606100125
M10	1,5	8	24	80	6,3	8,5	1606100150
M12	1,5	9	22,5	89	7,1	10,5	1606120150
M12	1,75	9	29	89	7	10,2	1606120175
M14	2	11,2	30	95	9	12	1606140200
M16	2	12,5	34	102	12,5	14	1606160200
M18	2,5	14	40	112	11,2	15,5	1606180250
M20	2,5	14	40	112	11,2	17,5	1606200250
M24	3	18	42	130	14	21	1606240300

D	P	d	L	a	Dk	Артикул
DIN 371						
M2	0,4	2,8	45	2,1	1,6	1603020040
M3	0,5	3,5	56	2,7	2,5	1603030050
M4	0,7	4,5	63	3,4	3,3	1603040070
M5	0,8	6	70	4,9	4,2	1603050080
M6	1	6	80	4,9	5	1603060100
M8	1	8	80	6,2	6,8	1603080100
M8	1,25	8	80	6,2	6,8	1603080125
M10	1	10	90	8	8,5	1603100100
DIN 376						
M12	1,5	9	100	7	10,3	1603120150
M14	1,5	11	110	9	12	1603140150
M16	1,5	12	110	9	14	1603160150
M18	2,5	14	110	11	15,5	1603180250
M20	1,5	16	125	12	17,5	1603200150
M22	2,5	18	140	14,5	19,5	1603220250
M27	3,0	20	160	16	24	1603270300
M33	3,5	25	180	20	29,4	1603330350
M36	4	28	200	22	31,9	1603360400

* также в наличии метчики стандарта DIN

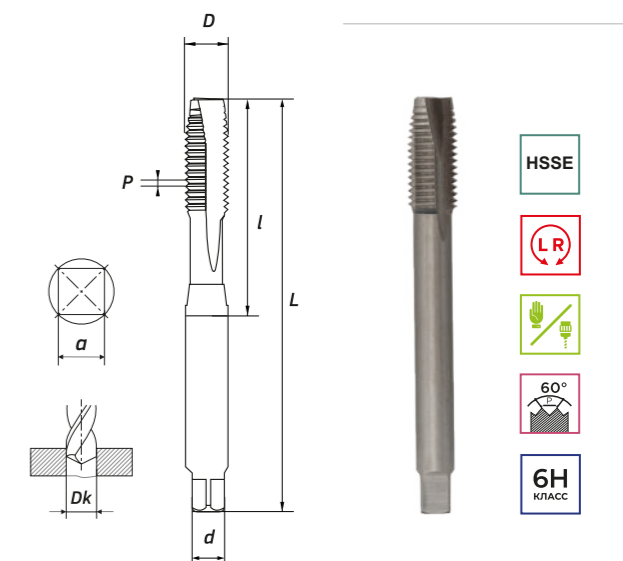
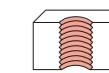
Метчики с прямой канавкой

HSSE, ISO, TiCN-C



D	P	d	l	L	a	Dk	Артикул
M2	0,4	3	14	51	2,5	1,6	1607020040
M3	0,5	4	14	51	3,2	2,5	1607030050
M4	0,7	5	16	56	4	3,3	1607040070
M5	0,8	5,5	20	61	4	4,2	1607050080
M6	1	6	24	70	4,5	5	1607060100
M8	1,25	7	22	70	5	6,8	1607080125
M8	1	6	23,5	70	5	6,8	1607080100
M10	1,5	8	24	78	6,3	8,5	1607100150
M12	1,75	9	30	88	7,1	10,2	1607120175
M16	2	12,5	32	102	10	14	1607160200

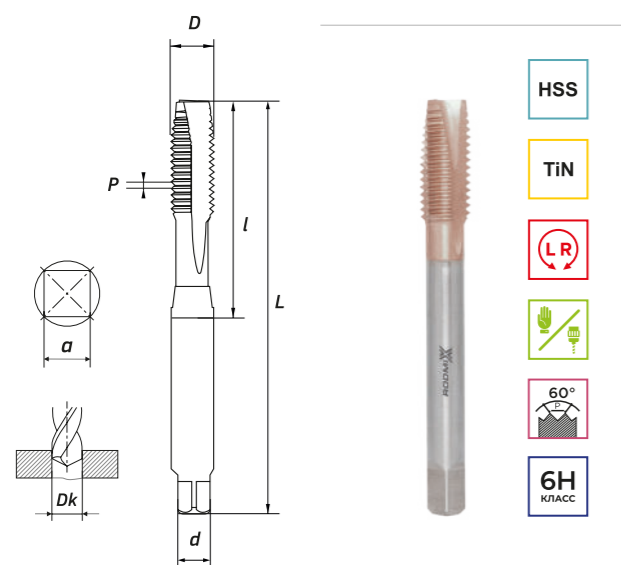
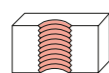
HSSE, DIN 371/376



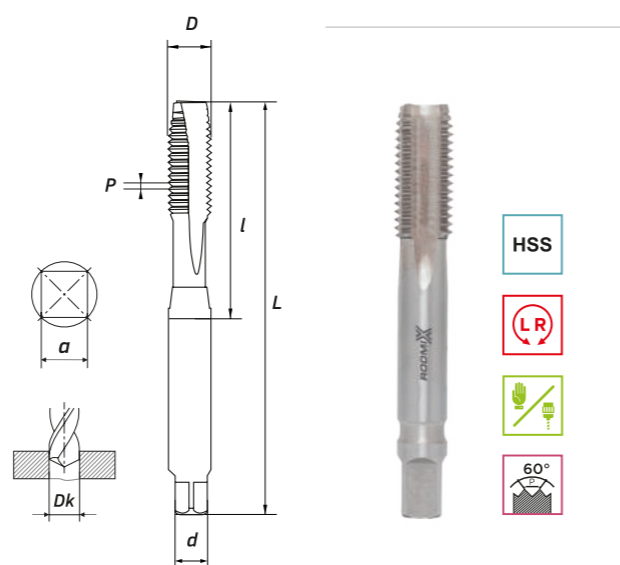
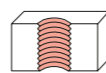
D	P	d	L	a	Dk	Артикул
DIN 371						
M2	0,4	2,8	45	2,1	1,6	1605020040
M2,5	0,45	2,8	50	2,1	2,05	1605025045
M3	0,5	3,5	56	2,7	2,5	1605030050
M4	0,7	4,5	63	3,4	3,3	1605040070
M5	0,8	6	70	4,9	4,2	1605050080
M6	1	6	80	4,9	5	1605060100
M8	1	8	80	6,2	6,8	1605080100
M10	1	10	90	8	8,5	1605100100
DIN 376						
M12	1,5	9	100	7	10,3	1605120150
M14	1,5	11	110	9	12	1605140150
M16	1,5	12	110	9	14	1605160150
M18	2,5	14	110	11	15,5	1605180250
M20	1,5	16	125	12	17,5	1605200150
M22	2,5	18	140	14,5	19,5	1605220250
M24	3	18	140	14,5	21	1605240300
M27	3	20	160	16	24	1605270300
M30	3,5	22	180	18	26,5	1605300350
M36	4	28	200	22	31,9	1605360400

Метчики с прямой канавкой

HSS, DIN 371/376, TiN



HSS, ГОСТ 3266-81

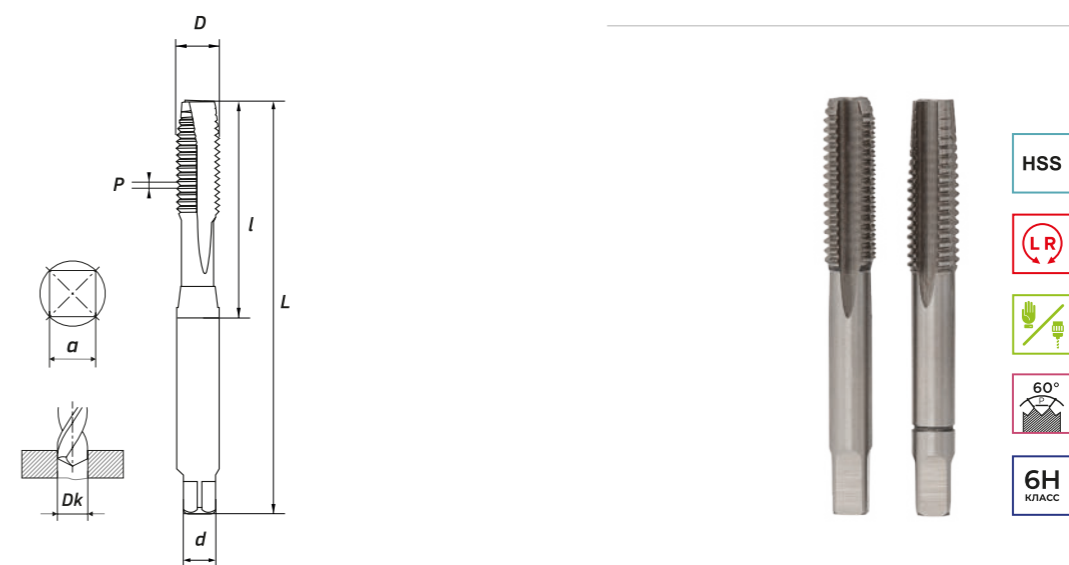
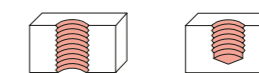


D	P	d	L	a	Dk	Артикул
DIN 371						
M2	0,4	2,8	45	2,1	1,6	1602020040
M2,5	0,45	2,8	50	2,1	2,05	1602025045
M3	0,5	3,5	56	2,7	2,5	1602030050
M3,5	0,6	4	56	3	2,9	1602035060
M4	0,7	4,5	63	3,4	3,3	1602040070
M5	0,8	6	70	4,9	4,2	1602050080
M6	1	6	80	4,9	5	1602060100
M8	1	8	80	6,2	6,8	1602080100
M10	1	10	100	8	8,5	1602100100
DIN 376						
M12	1,75	9	110	7	10,3	1602120175
M14	2	11	110	9	12	1602140200
M16	2	12	110	9	14	1602160200
M18	2,5	14	110	11	15,5	1602180250
M20	2,5	16	125	12	17,5	1602200250
M22	2,5	18	140	14,5	19,5	1602220250
M24	3	18	140	14,5	21	1602240300
M27	3	20	160	16	24	1602270300
M30	3	20,2	180	16,1	26,5	1602300300

D	P	d	l	L	a	Dk	Артикул
M2	0,4	2,5	13,7	43	2,4	1,6	1601020040
M2,5	0,45	2,7	12	43	2,2	2	1601020041
M3	0,5	2,24	16	48	1,7	3,3	1601030050
M4	0,7	3,15	18,6	53	2,4	3,3	1601040070
M5	0,8	5	16	58	4	4,2	1601050080
M6	1	5,3	19	66	4,2	5	1601060100
M8	1	6,3	22,6	72	4,9	6,8	1601080100
M8	1,25	6,2	22	72	5	6,75	1601080125
M10	1	8	24,7	80	6,3	8,5	1601100100
M10	1,25	8	23	80	6,2	8,5	1601100125
M10	1,5	8	24	80	6,4	8,5	1601100150
M12	1,75	9	30,4	89	7,1	10,3	1601120175
M14	2	11,2	30	95	9	12	1601140200
M16	2	12,5	32	102	10	14	1601160200
M18	2,5	14	37,2	112	10,8	15,5	1601180250
M20	2,5	15	37	112	11	17,5	1601200250
M22	2,5	16	38,5	118	12,3	19,5	1601220250
M24	3	18	45	130	14	21	1601240300
M27	3	20	45	135	15,9	24	1601270300
M30	3,5	22,3	48	138	18	26,5	1601300350

Метчики с прямой канавкой

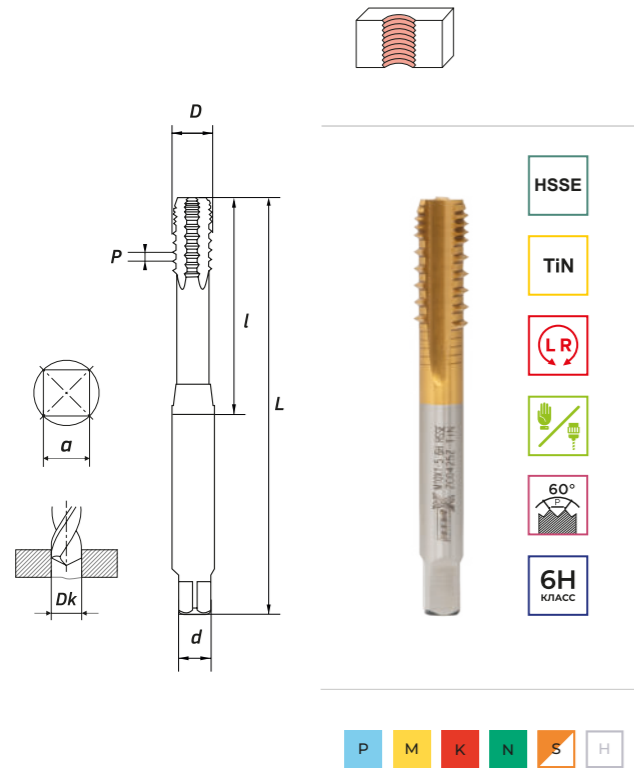
HSS, комплектные, 2 шт



D	P	d	L	a	Dk	Артикул
M3	0,5	3,5	40	2,7	2,5	1604030050
M4	0,7	4,5	45	3,4	3,3	1604040070
M5	0,8	6	50	4,9	4,2	1604050080
M6	1	6	50	4,9	5	1604060100
M7	1	6	50	4,9	6	1604070100
M8	1,25	6	56	4,9	6,8	1604080125
M10	1,5	7	70	5,5	8,5	1604100150
M12	1,5	9	75	7	10,3	1604120150
M12	1,75	11	75	9	10,3	1604120175
M14	2	11	80	9	12	1604140200
M16	2	12	80	9	14	1604160200
M18	2,5	14	95	11	15,5	1604180250
M20	1,5	16	95	12	17,5	1604200150
M20	2,5	16	95	12	17,5	1604200250
M22	2,5	18	100	14,5	19,5	1604220250
M24	3	18	110	14,5	21	1604240300
M27	3	20	110	16	24	1604270300
M30	3,5	22	125	18	26,5	1604300350
M33	3,5	25	125	20	29,4	1604330350
M36	4	28	150	22	31,9	1604360400

Шахматные метчики

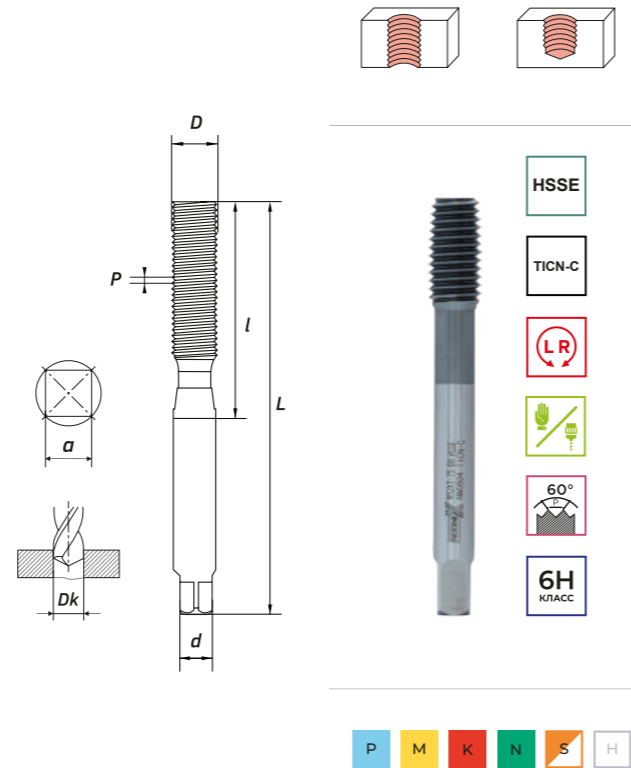
HSSE, ISO, TiN



D	P	d	l	L	a	Dk	Артикул
M3	0,5	3	15	50	2,5	2,5	1608030050
M4	0,7	4	20	56,5	3	3,3	1608040070
M5	0,8	5	23	62	4	4,2	1608050080
M6	1,0	6,3	22	67	5	5	1608060100
M8	1,25	6,3	23	71	5	6,8	1608080125
M8	1,25	6,3	24,5	125	5	6,8	16080801251
M10	1,5	8	28	79	6,2	8,5	1608100150
M10	1,3	8	28	140	6,2	8,5	16081001251
M12	1,75	9	27	88	7	10,2	1608120175
M12	1,25	9	31,3	180	7	10,2	16081201251
M14	1,25	10	33	200	9	13,6	16081401251
M14	2	11,1	33	94	9	13,6	1608140200
M16	2	12,4	34	101	10	14	1608160200

Раскатные метчики

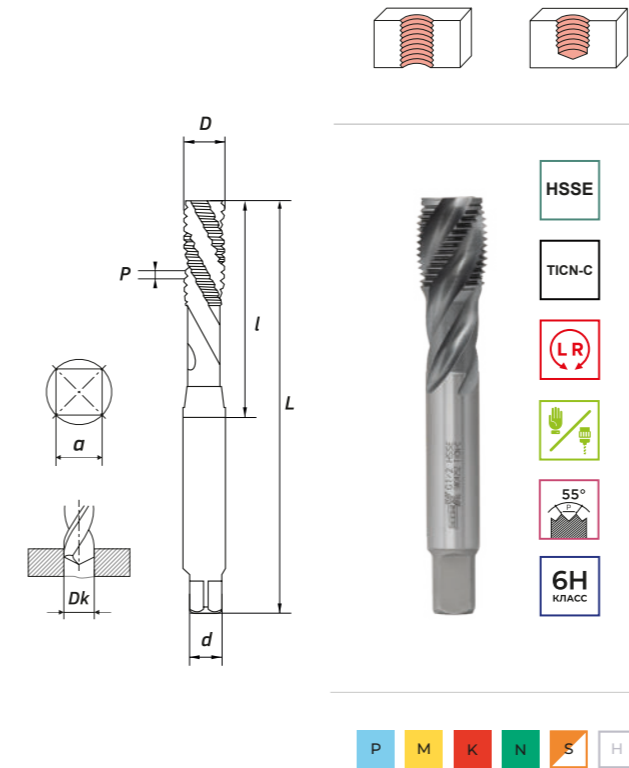
HSSE, ISO, TiCN-C



D	P	d	l	L	a	Dk	Артикул
M3	0,5	3	12,5	51	2,5	2,8	1610030050
M4	0,7	4	15	55	3	3,7	1610040070
M5	0,8	5	20	65	3,8	4,65	1610050080
M6	1,0	5	22	71	4,0	5,55	1610060100
M8	1,3	6,2	21	72	4,7	7,45	1610080125
M10	1,5	8	21,5	78,5	6,2	9,35	1610100150
M12	1,75	9	30	88	7	11,2	1610120175
M16	2	12,5	33	102	10	15,1	1610160200

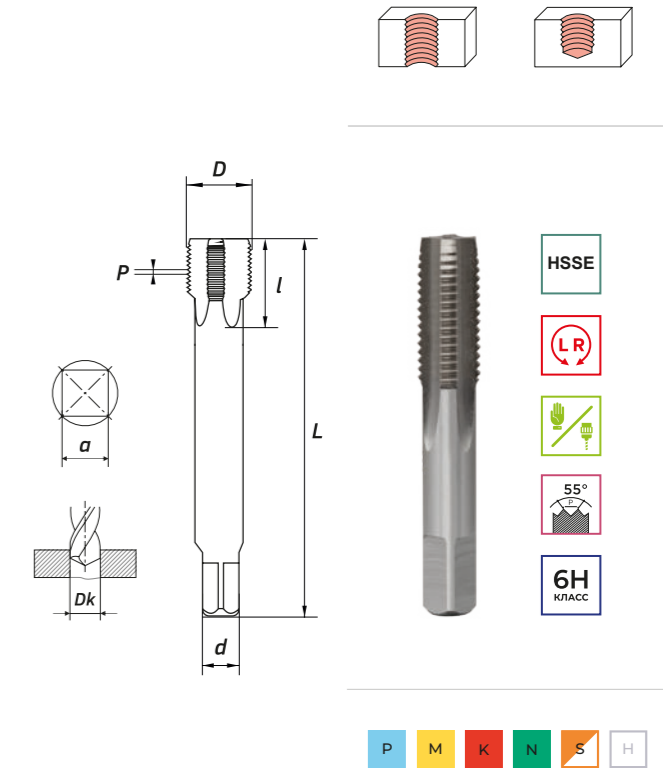
Трубные метчики

Спиральная, HSSE, ISO, TiCN-C



D	P	d	l	L	a	Dk	Артикул
G 1/8	28	8	23	80	6,3	8,8	1609180090
G 1/4	19	10	25	90	8	11,8	1609140100
G 3/8	19	14	25	100	11,2	15,25	1609380100
G 1/2	14	16	32	125	12,5	19	1609120125
G 5/8	14	18	32	125	14	21	1609580140
G 3/4	14	25	32	135	22,4	24,5	1609340140

Прямая, HSSE, ISO



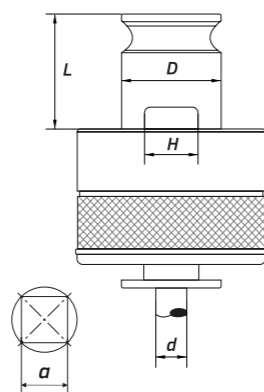
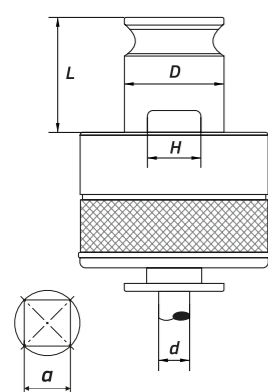
D=P	d	l	L	a	Dk	Артикул
G 1/8	7	21	62,5	5,4	8,7	1600180090
G 1/4	11	24,9	65	9	11,5	1600140100
G 3/8	14	30,5	64,5	15	15	1600380100
G 1/2	18	31,1	80	14,5	18,75	1600120125
G 3/4	20	32	89	15,9	24,25	1609340140
G 5/8	18	32,3	79	14,3	18,55	1609580140

Метчикодержатели

Быстросменные резьбонарезные цанги GT12

Стандарт ISO

Стандарт DIN



Название	<i>d</i>	<i>a</i>	<i>D</i>	<i>H</i>	<i>L</i>	Артикул
M1-M2	2,5	2	19	10	21,5	1620000221
M3	3,15	2,5	19	10	21,5	1620000222
M4	4	3,15	19	10	21,5	1620000223
M5	5	4	19	10	21,5	1620000224
M6-M8	6,3	5	19	10	21,5	1620000225
M10	8	6,3	19	10	21,5	1620000226
M12	9	7,1	19	10	21,5	1620000227
M14	11,2	9	19	10	21,5	1620000228
M16	12,5	10	19	10	21,5	1620000229

Название	<i>d</i>	<i>a</i>	<i>D</i>	<i>H</i>	<i>L</i>	Артикул
M2-M2,5	2,8	2,1	19	10	21,5	1620000230
M4	4,5	3,4	19	10	21,5	1620000231
M5	6	4,9	19	10	21,5	1620000232
M8	8	6,2	19	10	21,5	1620000233
M10	10	8	19	10	21,5	1620000234
M16	12	9	19	10	21,5	1620000235

Держатели цанг GT12 с конусом Морзе

KM2



L - 110 мм

Артикул 1620000201

KM3



L - 110 мм

Артикул 1620000202

KM4



L - 110 мм

Артикул 1620000203

Метчикодержатели

Наборы держателей и резьбонарезных цанг GT12



Название	Цанги	Держатель	Стандарт	Артикул
M3-M12	M3, M4, M5, M6, M8, M10, M12	KM2	ISO	1620000101
M3-M12	M3, M4, M5, M6, M8, M10, M12	KM3	ISO	1620000102
M5-M16	M5, M6, M8, M10, M12, M14, M16	KM3	ISO	1620000103
M5-M16	M5, M6, M8, M10, M12, M14, M16	KM4	DIN	1620000104

Выбор крутящего момента

Размер	M1	M2	M3	M4	M5	M6	M8	M10	M12	M14	M16
Н/м	0,04	0,22	0,54	1,4	2,3	4,2	8,5	15	25	37	45

Размер	M18	M20	M22	M24	M27	M30	M33	M36	M39	M42	M45
Н/м	75	86	99	147	170	250	290	400	450	500	650

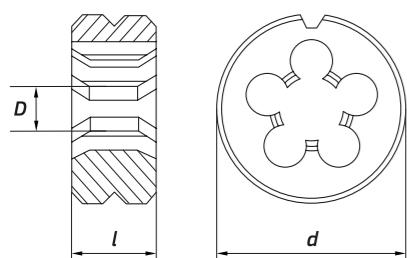
Вороток для метчиков



Название	Артикул
M1-M8	1610001008
M1-M10	1610001010
M1-M12	1610001012
M4-M12	1610004012
M5-M20	1610005020
M9-M27	1610009027
N1-1/2	1611001102

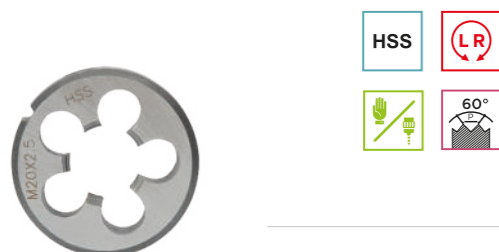
Раздел

Плашки

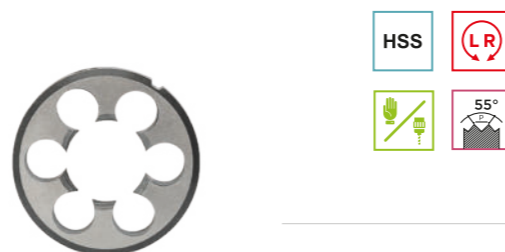


Плашки RODMIX применяются для нарезания наружной резьбы с помощью токарных станков и воротков. Изготавливаются из быстрорежущей стали HSS (M2) и HSSE (M35), аналоги P6M5 и P6M5K5, в соответствии с ГОСТ 9740. Правое и левое направление резьбы, квалитет точности 6G.

Метрическая резьба, HSS



Трубная резьба, HSS



D	P	d	l	Артикул
M3	0,5	20	5	1671030050
M4	0,7	20	5	1671040070
M5	0,8	20	7	1671050080
M6	1	20	7	1671060010
M8	1,25	25	9	1671080125
M10	1	30	11	1671100010
M10	1,5	30	11	1671100015
M12	1,5	38	10	1671200015
M12	1,75	38	11	1671200175
M14	2	38	14	1671140020
M16	2	38	14	1671160020
M20	2,5	45	18	1671200025
M24	3	55	22	1671240030

D	P	d	l	Артикул
G1/8	1/8	30	11	1650000080
G1/4	1/4	38	10	1650001040
G1/2	1/2	45	14	1650001200
G3/4	3/4	55	16	1650003400

Вороток для плашек



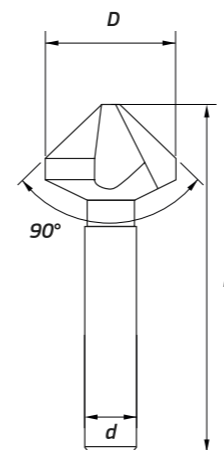
Диаметры	Артикул
M3–M4	1673030004
M4,5–M6	1673045006
M7–M9	1673070009
M10–M11	1673100011
M12–M14	1673120014
M16–M20	1673160024
M22–M26	1673220026
M28–M32	1673280032

Основные размеры

D – диаметр рабочей части
d – внешний диаметр
l – ширина плашки
P – шаг резьбы

Раздел

Зенковки



Зенковки RODMIX используются для финальной обработки отверстий: снятия заусенцев, создания конической фаски и углублений под головки болтов, винтов, заклепок. Изготавливаются из быстрорежущей стали HSS (M2), аналога P6M5. В ассортименте RODMIX представлено два вида зенковок: с цилиндрическим хвостовиком и хвостовиком Weldon 19.

HSS с ц/х



D	d	L	A	Артикул
12,4	8	56	90°	1612405608
16,5	10	60	90°	1616506010
20,5	10	63	90°	1620506310
25	10	67	90°	1625006710
31	12	71	90°	1631007112
40	16	100	90°	1640010016

HSS с хвостовиком Weldon 19

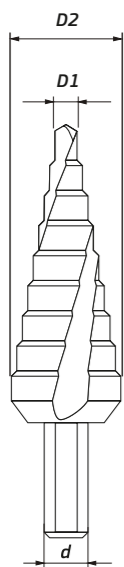


D	d	L	A	Артикул
25	19,05	45	90°	1600002519
30	19,05	47	90°	1600003019
40	19,05	52	90°	1600004019
50	19,05	57	90°	1600005019
55	19,05	60	90°	1600005519

Основные размеры

D – диаметр рабочей части
d – внешний диаметр
l – общая длина
A – угол при вершине

Ступенчатые сверла



Ступенчатые сверла RODMIX используются для сверления листового металла. Благодаря плавному ступенчатому переходу позволяют делать аккуратные отверстия без заусенцев. Изготавливаются из быстрорежущей стали HSS (M2), аналога P6M5. Сверла RODMIX бывают с прямым и спиральным профилем, имеют цилиндрический хвостовик с тремя гранями для надежной фиксации.

Основные размеры

D1 – \varnothing узкой части
D2 – \varnothing широкой части
d – диаметр хвостовика

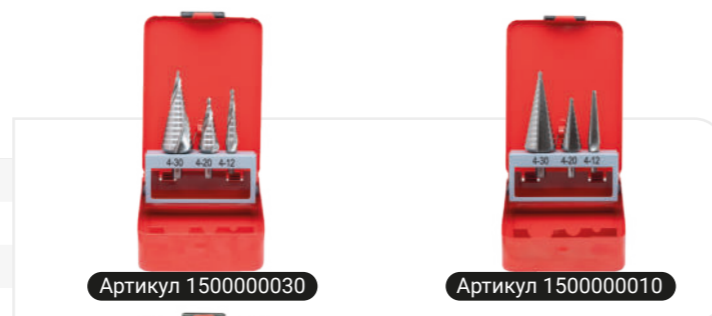


D1-D2	d	Ступени	Диаметры ступеней	Спиральная канавка	Прямая канавка
4-12	6	5	4-6-8-10-12	1500412092	1500412091
4-20	8	9	4-6-8-10-12-14-16-18-20	1500420092	1500420091
4-22	10	10	4-6-8-10-12-14-16-18-20-22	1500422102	1500422101
4-26	10	12	4-6-8-10-12-14-16-18-20-22-24-26	1500426122	1500426121
4-30	10	14	4-6-8-10-12-14-16-18-20-22-24-26-28-30	1500430142	1500430141
4-32	10	15	4-6-8-10-12-14-16-18-20-22-24-26-28-30-32	1500432152	1500432151
5-35	10	13	5-7-10-12-15-17-20-22-25-27-30-32-35	1500535132	1500535131
6-38	10	12	6-9-13-16-19-21-23-26-29-32-35-38	1500638122	1500638121

Наборы ступенчатых сверл

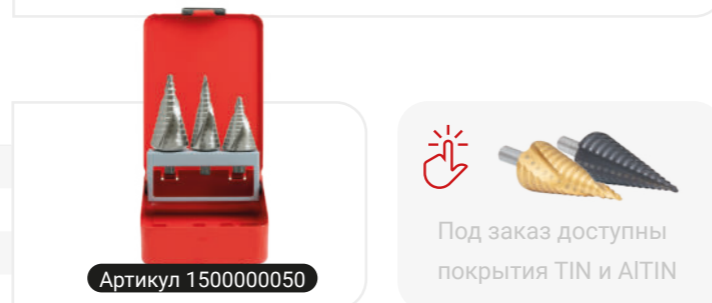
Спиральная и прямая канавка

D1-D2	d	Диаметры ступеней
4-12	6	4-6-8-10-12
4-20	8	4-6-8-10-12-14-16-18-20
4-30	10	4-6-8-10-12-14-16-18-20-22-24-26-28-30

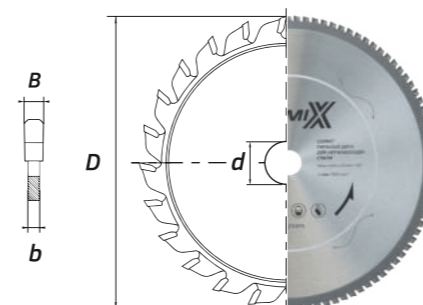


Спиральная канавка

D1-D2	d	Диаметры ступеней
4-30	10	4-6-8-10-12-14-16-18-20-22-24-26-28-30
5-35	13	5-7-10-12-15-17-20-22-25-27-30-32-35
6-38	10	6-9-13-16-19-21-23-26-29-32-35-38



Пильные диски



Пильные ТСТ диски RODMIX используются на низкооборотистых маятниковых и ручных пилах для сухой резки без искр и нагрева стали, нержавеющей, цветных металлов, ПВХ, оргстекла, сэндвич-панелей и композитных материалов. Зубья изготавливаются из твердого сплава (карбида вольфрама) и металлокерамики.

Основные размеры

D – диаметр диска
d – посадочный диаметр
B – толщина пропила
b – толщина диска
Z – количество зубьев

Для стали

D	d	Z, шт	B	b	Тип зуба, \angle	Об/мин	Артикул
305	25,4	56	2,4	1,8	TF Z (0)	1600	1730525401
305	25,4	80	2,4	2	TF Z (0)	1600	1730525404
355	25,4	80	2,4	1,8	TF Z (-N)	1600	1735525401

Для высокоуглеродистой и нержавеющей стали

D	d	Z, шт	B	b	Тип зуба, \angle	Макс. об/мин	Артикул
305	25,4	60	2,4	1,8	TF Z (0)	1600	1730525402
355	25,4	90	2,4	2	TF Z (0)	1600	1735525402
405	25,4	120	2,8	2	TF Z (0)	1600	1740525402

Для алюминия

D	d	Z, шт	B	b	Тип зуба, \angle	Макс. об/мин	Артикул
305	25,4	80	3,2	1,8	TF Z (0)	1600	1730525403
355	25,4	100	3,2	2	TF Z (0)	1600	1735525403

Для сэндвич-панелей

D	d	Z, шт	B	b	Тип зуба, \angle	Макс. об/мин	Артикул
320	25,4	100	3,2	2	TF Z (P+)	1600	1732025401

Для мульти-материала

D	d	Z, шт	B	b	Тип зуба, \angle	Макс. об/мин	Артикул
320	25,4	80	2,4	1,8	TF Z (0)	1600	1735525404

«Кермет» для нержавеющей стали

D	d	Z, шт	B	b	Тип зуба, \angle	Макс. об/мин	Артикул
305	25,4	90	2,4	1,8	TF Z (0)	1900	1730525405
355	25,4	100	2,4	2	TF Z (0)	1450	1735525405

Раздел

Борфрезы

Твердосплавные борфрезы RODMIX применяются для шлифовки металлов, для зачистки кромок и швов, скругления краев и удаления заусенец. Характер и скорость обработки выбирается рисунком насечки. Рабочая часть выполнена из твердосплава и соединяется с хвостовиком прогрессивным способом, что дает высокий ресурс и износостойкость. Используются со всеми видами ПШМ.



Типы насечек и материал обработки

<p>M</p> <p>Одинарная Максимальное использование профиля зубьев. Для быстрого снятия материала и достижения хорошего качества поверхности. При обработке дает длинную стружку.</p>	<p>BM</p> <p>Двойная Имеет разнонаправленные зубья, расположенные по спирали. Высокая устойчивость, чистая поверхность и мелкая стружка. Подходит для большинства материалов.</p>	<p>AL</p> <p>По алюминию Для обработки алюминиевых сплавов, цветных металлов и пластика. Максимальное и быстрое снятие материала без налипания.</p>	<p>DM</p> <p>Алмазная Имеет характерные зубья в форме алмаза. Дает порошкообразную стружку и чистую поверхность. Используется для закаленных материалов и высокопрочных сплавов.</p>	<p>ZX</p> <p>Двойная глубокая Разнонаправленные зубья, расположенные по спирали. Высокая устойчивость, чистая поверхность и крупная стружка. Подходит для черновой быстрой обработки.</p>
--	---	---	--	---

Рекомендуемые диапазоны вращения борфрез, об/мин

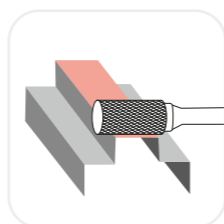
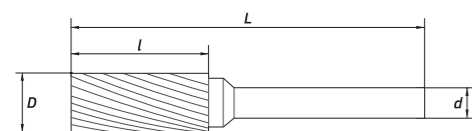
Материал	Диаметр рабочей части								
	1 мм	3 мм	6 мм	8 мм	10 мм	12 мм	16 мм	20 мм	25 мм
Алюминий	70,000	60,000	60,000	10,000	10,000	7,000	6,000	5,000	4,000
	100,000	80,000	80,000	50,000	50,000	30,000	20,000	17,000	13,000
Медь, латунь	60,000	45,000	45,000	18,000	15,000	11,000	9,000	8,000	6,000
	100,000	80,000	80,000	36,000	40,000	30,000	20,000	17,000	13,000
Чугун	60,000	45,000	45,000	18,000	15,000	11,000	9,000	8,000	6,000
	100,000	80,000	80,000	36,000	40,000	30,000	20,000	17,000	13,000
Сталь, 40-55 HRC	70,000	60,000	60,000	35,000	30,000	22,000	18,000	15,000	10,000
	100,000	80,000	80,000	45,000	40,000	30,000	20,000	17,000	13,000
Сталь, 55-60 HRC	70,000	60,000	60,000	20,000	19,000	15,000	12,000	10,000	7,000
	90,000	80,000	80,000	35,000	30,000	22,000	18,000	15,000	11,000
Нержавеяка	70,000	60,000	60,000	20,000	19,000	15,000	12,000	10,000	7,000
	90,000	80,000	80,000	35,000	30,000	22,000	18,000	15,000	11,000
Пластик	70,000	60,000	60,000	10,000	10,000	7,000	6,000	5,000	4,000
	100,000	80,000	80,000	50,000	50,000	30,000	20,000	17,000	13,000
Титан	70,000	60,000	60,000	20,000	19,000	15,000	12,000	10,000	7,000
	90,000	80,000	80,000	35,000	30,000	22,000	18,000	15,000	11,000

Содержание раздела

<p>30 A</p> <p>цилиндр с гладким торцом Для больших поверхностей, пазов и отверстий.</p>	<p>34 J</p> <p>коническая 60° Для подготовки, обработки кромок, зенкования.</p>
<p>30 B</p> <p>цилиндр с режущим торцом Универсальные: как для больших поверхностей, так и для выборки.</p>	<p>34 K</p> <p>коническая 90° Для подготовки, обработки кромок, зенкования.</p>
<p>31 C</p> <p>сфероцилиндр Универсальные: для поверхностей и для пазов.</p>	<p>35 L</p> <p>сфероконическая Для труднодоступных поверхностей и формованных деталей.</p>
<p>31 D</p> <p>сфера Для обработки отверстий и контуров.</p>	<p>35 M</p> <p>коническая Для труднодоступных поверхностей и формованных деталей.</p>
<p>32 E</p> <p>овальная Для скругленных поверхностей и формованных деталей.</p>	<p>36 N</p> <p>обратный конус Для труднодоступных мест и обработки формованных деталей.</p>
<p>32 F</p> <p>парабола Для скругленных поверхностей и формованных деталей.</p>	<p>36 T</p> <p>дисковая Для скругленных поверхностей и формованных деталей.</p>
<p>33 G</p> <p>парабола с точечным концом Для скругленных поверхностей и финишной обработки углов.</p>	<p>36 R</p> <p>радиусная Для скругленных поверхностей и финишной обработки углов.</p>
<p>33 H</p> <p>пламевидная Для скругленных поверхностей и формованных деталей.</p>	<p>37</p> <p>Наборы борфрез</p>

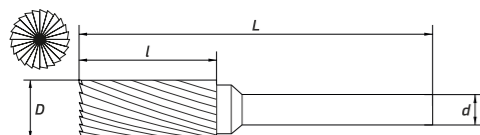
Борфрезы

A цилиндр с гладким торцом



D	l	L	d	Одинарная	Двойная	По алюминию	Алмазная	Двойная глубокая
3	14	38	3	2103140301	2103140302	2103140303	2103140304	2103140305
4	13	51	3	2104130301	2104130302	2104130303	2104130304	2104130305
5	13	51	3	2105130301	2105130302	2105130303	2105130304	2105130305
6	13	51	3	2106130301	2106130302	2106130303	2106130304	2106130305
6	16	61	6	2106160601	2106160602	2106160603	2106160604	2106160612
8	20	65	6	2108200601	2108200602	2108200603	2108200604	2108200606
10	20	65	6	2110200601	2110200602	2110200603	2110200604	2110200607
12	25	70	6	2112250601	2112250602	2112250603	2112250604	2112250607
14	25	70	6	2114250601	2114250602	2114250603	2114250604	2114250606
16	25	70	6	2116250601	2116250602	2116250603	2116250604	2116250607
18	25	70	6	2118250601	2118250602	2118250603	2118250604	2118250606
20	25	70	6	2120250601	2120250602	2120250603	2120250604	2120250606
25	25	70	6	2125250601	2125250602	2125250603	2125250604	2125250606

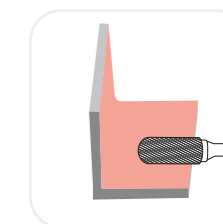
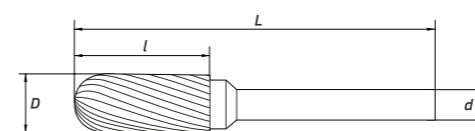
B цилиндр с режущим торцом



D	l	L	d	Одинарная	Двойная	По алюминию	Алмазная	Двойная глубокая
3	14	38	3	2203140301	2203140302	2203140303	2203140304	2203140305
4	13	51	3	2204130301	2204130302	2204130303	2204130304	2204130305
5	13	51	3	2205130301	2205130302	2205130303	2205130304	2205130305
6	13	51	3	2206130301	2206130302	2206130303	2206130304	2206130305
6	16	61	6	2206160601	2206160602	2206160603	2206160604	2206160608
8	20	65	6	2208200601	2208200602	2208200603	2208200604	2208200606
10	20	65	6	2210200601	2210200602	2210200603	2210200604	2210200607
12	25	70	6	2212250601	2212250602	2212250603	2212250604	2212250607
14	25	70	6	2214250601	2214250602	2214250603	2214250604	2214250606
16	25	70	6	2216250601	2216250602	2216250603	2216250604	2216250607
18	25	70	6	2218250601	2218250602	2218250603	2218250604	2218250606
20	25	70	6	2220250601	2220250602	2220250603	2220250604	2220250606
25	25	70	6	2225250601	2225250602	2225250603	2225250604	2225250606

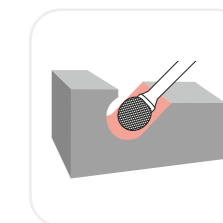
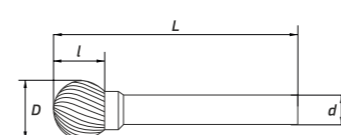
Борфрезы

C цилиндр со сферическим торцом



D	l	L	d	Одинарная	Двойная	По алюминию	Алмазная	Двойная глубокая
3	14	38	3	2303140301	2303140302	2303140303	2303140304	2303140306
4	13	51	3	2304130301	2304130302	2304130303	2304130304	2304130305
5	13	51	3	2305130301	2305130302	2305130303	2305130304	2305130305
6	13	51	3	2306130301	2306130302	2306130303	2306130304	2306130305
6	16	61	6	2306160601	2306160602	2306160603	2306160604	2306160613
8	20	65	6	2308200601	2308200602	2308200603	2308200604	2308200607
10	20	65	6	2310200601	2310200602	2310200603	2310200604	2310200609
12	25	70	6	2312250601	2312250602	2312250603	2312250604	2312250602
14	25	70	6	2314250601	2314250602	2314250603	2314250604	2314250606
16	25	70	6	2316250601	2316250602	2316250603	2316250604	2316250607
18	25	70	6	2318250601	2318250602	2318250603	2318250604	2318250606
20	25	70	6	2320250601	2320250602	2320250603	2320250604	2320250606
25	25	70	6	2325250601	2325250602	2325250603	2325250604	2325250606

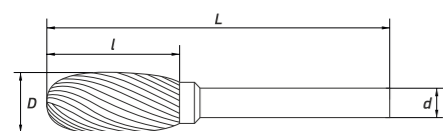
D сфера



D	l	L	d	Одинарная	Двойная	По алюминию	Алмазная	Двойная глубокая
3	2	38	3	2403020301	2403020302	2403020303	2403020304	2403020306
4	3	41	3	2404030301	2404030302	2404030303	2404030304	2404030305
5	4	42	3	2405040301	2405040302	2405040303	2405040304	2405040305
6	5	43	3	2406050301	2406050302	2406050303	2406050304	2406050305
6	5	50	6	2406050601	2406050602	2406050603	2406050604	2406050613
8	7	52	6	2408070601	2408070602	2408070603	2408070604	2408070615
10	9	54	6	2410090601	2410090602	2410090603	2410090604	2410090609
12	10	55	6	2412100601	2412100602	2412100603	2412100604	2412100607
14	12	57	6	2414120601	2414120602	2414120603	2414120604	2414120606
16	14	59	6	2416140601	2416140602	2416140603	2416140604	2416140606
18	16	61	6	2418160601	2418160602	2418160603	2418160604	2418160606
20	18	63	6	2420180601	2420180602	2420180603	2420180604	2420180606
25	21							2425210606

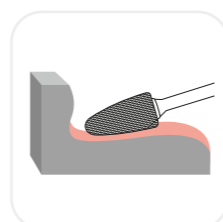
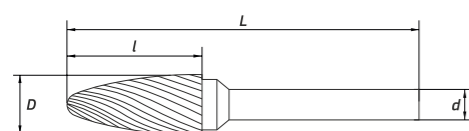
Борфрезы

Е овальная



D	l	L	d	Одинарная	Двойная	По алюминию	Алмазная	Двойная глубокая
3	6	38	3	2503060301	2503060302	2503060303	2503060304	2503060305
4	7	45	3	2504070301	2504070302	2504070303	2504070304	2504070305
5	8	46	3	2505080301	2505080302	2505080303	2505080304	2505080305
6	10	48	3	2506100301	2506100302	2506100303	2506100304	2506100305
6	10	55	6	2506100601	2506100602	2506100603	2506100604	2506100608
8	13	58	6	2508130601	2508130602	2508130603	2508130604	2508130606
10	16	61	6	2510160601	2510160602	2510160603	2510160604	2510160607
12	20	65	6	2512200601	2512200602	2512200603	2512200604	2512200607
14	22	67	6	2514220601	2514220602	2514220603	2514220604	2514220606
16	25	70	6	2516250601	2516250602	2516250603	2516250604	2516250607
20	25	70	6	2520250601	2520250602	2520250603	2520250604	2520250607

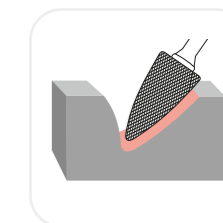
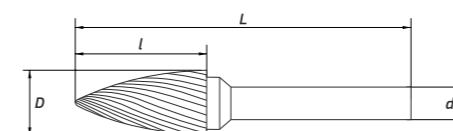
Ф парабола



D	l	L	d	Одинарная	Двойная	По алюминию	Алмазная	Двойная глубокая
3	14	38	3	2603140301	2603140302	2603140303	2603140304	2603140306
4	13	51	3	2604130301	2604130302	2604130303	2604130304	2604130305
5	13	51	3	2605130301	2605130302	2605130303	2605130304	2605130305
6	13	51	3	2606130301	2606130302	2606130303	2606130304	2606130305
6	18	63	6	2606180601	2606180602	2606180603	2606180604	2606180607
8	20	65	6	2608200601	2608200602	2608200603	2608200604	2608200606
10	20	65	6	2610200601	2610200602	2610200603	2610200604	2610200609
12	25	70	6	2612250601	2612250602	2612250603	2612250604	2612250607
14	25	70	6	2614250601	2614250602	2614250603	2614250604	2614250606
16	25	70	6	2616250601	2616250602	2616250603	2616250604	2616250607
20	28	73	6	2620280601	2620280602	2620280603	2620280604	2620280606
22	32	77	6	2622320601	2622320602	2622320603	2622320604	2622320606
25	25	70	6	2625250601	2625250602	2625250603	2625250601	2625250606

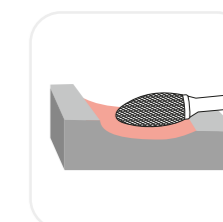
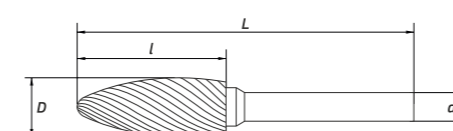
Борфрезы

G парабола с точечным концом



D	l	L	d	Одинарная	Двойная	По алюминию	Алмазная	Двойная глубокая
3	14	38	3	2703140301	2703140302	2703140303	2703140304	2703140306
4	13	51	3	2704130301	2704130302	2704130303	2704130304	2704130305
5	13	51	3	2705130301	2705130302	2705130303	2705130304	2705130305
6	13	51	3	2706130301	2706130302	2706130303	2706130304	2706130305
6	18	58	6	2706180601	2706180602	2706180603	2706180604	2706180607
8	20	65	6	2708200601	2708200602	2708200603	2708200604	2708200606
10	20	65	6	2710200601	2710200602	2710200603	2710200604	2810250606
12	25	70	6	2712250601	2712250602	2712250603	2712250604	2812320607
14	25	70	6	2714250601	2714250602	2714250603	2714250604	2714250606
16	25	70	6	2716250601	2716250602	2716250603	2716250604	2716250607
18	25	70	6	2718250601	2718250602	2718250603	2718250604	2718250606
20	25	70	6	2720250601	2720250602	2720250603	2720250604	2720250606
25	25	70	6	2725250601	2725250602	2725250603	2725250604	2725250606

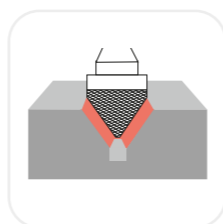
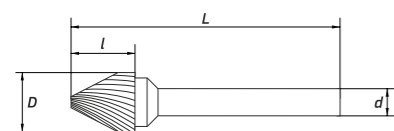
Н пламевидная



D	l	L	d	Одинарная	Двойная	По алюминию	Алмазная	Двойная глубокая
3	6	38	3	2803060301	2803060302	2803060303	2803060304	2803060305
4	13	51	3	2804130301	2804130302	2804130303	2804130304	2804130305
5	13	51	3	2805130301	2805130302	2805130303	2805130304	2805130305
6	13	51	3	2806130301	2806130302	2806130303	2806130304	2806130305
6	18	63	6	2806180601	2806180602	2806180603	2806180604	2806180610
8	20	65	6	2808200601	2808200602	2808200603	2808200604	2808200607
10	25	70	6	2810250601	2810250602	2810250603	2810250604	2810250606
12	32	77	6	2812320601	2812320602	2812320603	2812320604	2812320607
14	32	77	6	2814320601	2814320602	2814320603	2814320604	2814320606
16	36	81	6	2816360601	2816360602	2816360603	2816360604	2816360607
19	41	86	6	2819410601	2819410602	2819410603	2819410604	2819410606

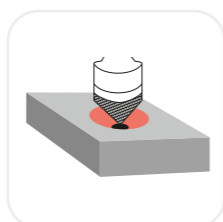
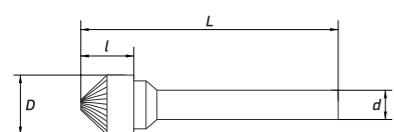
Борфрезы

J коническая 60°



D	l	L	d	Одинарная	Двойная	По алюминию	Алмазная	Двойная глубокая
3	3	38	3	2903030301	2903030302	2903030304	2903030304	2903030305
6	5	50	6	2906050601	2906050602	2906050603	2906050604	2906050606
8	6	51	6	2908060601	2908060602	2908060603	2908060604	2908060606
10	8	51	6	2910080601	2910080602	2910080603	2910080604	2910080606
12	10	55	6	2912100601	2912100602	2912100603	2912100604	2912100606
16	18	63	6	2916180601	2916180602	2916180603	2916180604	2916180606
19	20	65	6	2919200601	2919200602	2919200603	2919200604	2919200606
25	25	70	6	2925250601	2925250602	2925250603	2925250604	2925250606

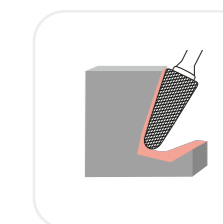
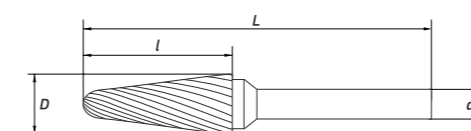
K коническая 90°



D	l	L	d	Одинарная	Двойная	По алюминию	Алмазная	Двойная глубокая
3	2	38	3	3003020301	3003020302	3003020303	3003020304	3003020305
6	3	41	6	3006030601	3006030602	3006030603	3006030604	3006030606
8	4	49	6	3008040601	3008040602	3008040603	3008040604	3008040606
10	5	50	6	3010050601	3010050602	3010050603	3010050604	3010050606
12	6	51	6	3012060601	3012060602	3012060603	3012060604	3012060606
14	6	51	6	3014060601	3014060602	3014060603	3014060604	3014060606
16	8	53	6	3016080601	3016080602	3016080603	3016080604	3016080606
19	13	58	6	3019130601	3019130602	3019130603	3019130604	3019130606
20	14	59	6	3020140601	3020140602	3020140603	3020140604	3020140606
25	16	61	6	3025160601	3025160602	3025160603	3025160604	3025160606

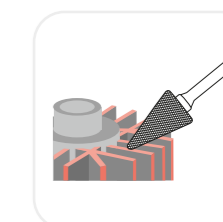
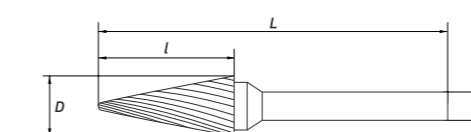
Борфрезы

L сфероконическая



D	l	L	d	Одинарная	Двойная	По алюминию	Алмазная	Двойная глубокая
3	14	38	3	3103140601	3103140602	3103140603	3103140604	3103140605
4	13	51	3	3104130601	3104130602	3104130603	3104130604	3104130605
5	13	51	3	3105130601	3105130602	3105130603	3105130604	3105130605
6	13	51	3	3106130601	3106130602	3106130603	3106130604	3106130605
6	16	61	6	3106160601	3106160602	3106160603	3106160604	3106160611
8	22	67	6	3108220601	3108220602	3108220603	3108220604	3108220606
10	25	70	6	3110250601	3110250602	3110250603	3110250604	3110250608
12	28	73	6	3112280601	3112280602	3112280603	3112280604	3112280607
14	28	73	6	3114280601	3114280602	3114280603	3114280604	3114280606
16	33	78	6	3116330601	3116330602	3116330603	3116330604	3116330606
19	38	83	6	3119380601	3119380602	3119380603	3119380604	3119380606
20	31	76	6	3120310601	3120310602	3120310603	3120310604	3120310606

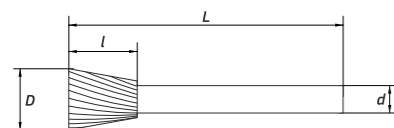
M коническая



D	l	L	d	Одинарная	Двойная	По алюминию	Алмазная	Двойная глубокая
3	11	38	3	3203110601	3203110602	3203110603	3203110604	3203110607
4	13	51	3	3204130601	3204130602	3204130603	3204130604	3204130605
5	13	51	3	3205130601	3205130602	3205130603	3205130604	3205130605
6	13	51	3	3206130601	3206130602	3206130603	3206130604	3206130605
6	18	63	6	3206180601	3206180602	3206180603	3206180604	3206180607
8	20	65	6	3208200601	3208200602	3208200603	3208200604	3208200606
10	20	65	6	3210200601	3210200602	3210200603	3210200604	3210200607
12	25	70	6	3212250601	3212250602	3212250603	3212250604	3212250607
14	27	72	6	3214270601	3214270602	3214270603	3214270604	3214270606
16	25	70	6	3216250601	3216250602	3216250603	3216250604	3216250607

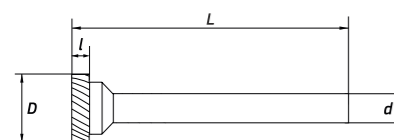
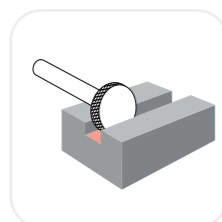
Борфрезы

N обратный конус



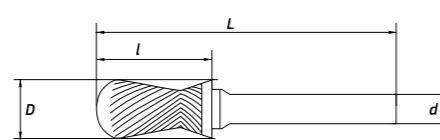
D	l	L	d	Одинарная	Двойная	По алюминию	Алмазная	Двойная глубокая
3	4	38	3	3303040301	3303040302	3303040303	3303040304	3303040305
4	5	43	3	3304050301	3304050302	3304050303	3304050304	3304050305
5	6	44	3	3305060301	3305060302	3305060303	3305060304	3305060305
6	7	52	6	3306070601	3306070602	3306070603	3306070604	3306070606
8	7	54	6	3308070601	3308070602	3308070603	3308070604	3308070606
10	10	55	6	3310100601	3310100602	3310100603	3310100604	3310100606
12	13	58	6	3312130601	3312130602	3312130603	3312130604	3312130606
16	16	61	6	3316160601	3316160602	3316160603	3316160604	3316160606

T дисковая



D	l	L	d	Двойная
8	4	50	6	3408040602
10	5	50	6	3410050602
12	5	50	6	3412050602
16	6	50	6	3416050602

R радиусная



D	l	L	d	Одинарная	Двойная
8	20	65	6	3508200601	3508200602
10	20	65	6	3510200601	3510200602
12	25	70	6	3512250601	3512250602
16	25	70	6	3516250601	3516250602

Наборы борфрез

Ø 6, 8, 10 мм
10 предметов



Артикул 2100006001

- Двойная насечка
- Диаметр борфрез – 6, 8, 10 мм
- Диаметр хвостовика – 6 мм
- Состав набора, тип, диаметр:
А, цилиндр – 6 мм, 10 мм
С, сфероцилиндр – 6 мм, 10 мм
D, сфера – 8 мм
Е, овал – 10 мм
F, парабола – 10 мм
Н, пламя – 6 мм
L, сфероконус – 6 мм, 10 мм

Ø 10 мм
10 предметов



Артикул 2100006002

- Двойная насечка
- Диаметр борфрез – 10 мм
- Диаметр хвостовика – 6 мм
- Состав набора, тип:
А, цилиндр
В, цилиндр с режущим торцом
С, сфероцилиндр
D, сфера
Е, овал
F, парабола
G, парабола с точкой
Н, пламя
L, сфероконус
М, конус

Ø 12 мм
10 предметов



Артикул 2100006003

- Двойная насечка
- Диаметр борфрез – 12 мм
- Диаметр хвостовика – 6 мм
- Состав набора, тип:
А, цилиндр
В, цилиндр с режущим торцом
С, сфероцилиндр
D, сфера
Е, овал
F, парабола
G, парабола с точкой
Н, пламя
L, сфероконус
М, конус

Раздел

Спиральные сверла

Спиральные сверла RODMIX используются для получения сквозных и глухих отверстий в различных материалах. Изготавливаются из быстрорежущей стали HSS (M2) и HSSE (M35), аналоги P6M5 и P6M5K5. Стандарт DIN 338, соответствует ГОСТ 10902-77. Класс точности A1. Применяются на сверлильных станках и дрелях, а также на токарных, фрезерных станках и станках с ЧПУ.

Содержание раздела

Хвостовик цилиндрический 39



Хвостовик Weldon 19 40



Двухсторонние 40



Твердосплавные с ц/х 41



Под заказ доступны специальные размеры



Свойства

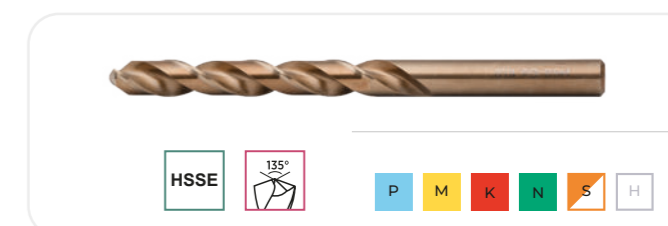
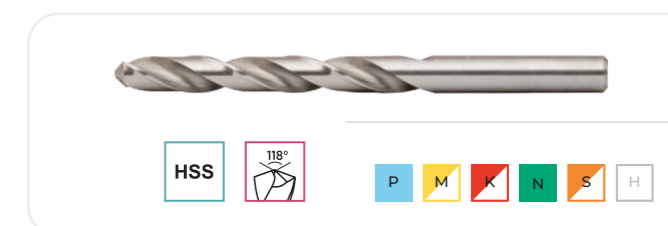
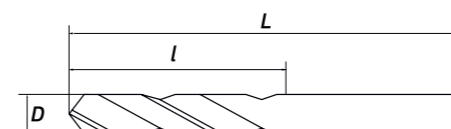
- HSS** Быстрорежущая сталь
- HSSE** Быстрорежущая сталь с 5% кобальта
- Угол при вершине

Основные размеры

D – диаметр сверла
d – диаметр хвостовика
l – длина рабочей части
L – общая длина

Спиральные сверла

Цилиндрический хвостовик, DIN 338



Ø 1–13 мм

<i>D</i>	<i>l</i>	<i>L</i>	HSS	HSSE
1	12	34	10501012034	10601012034
1,5	18	40	10501518040	10601518040
1,6	20	43	10501618043	10601620043
1,8	22	46	10501818046	10601818046
1,9	22	46	10501918046	10601918046
2	24	49	10502049049	10602024049
2,1	24	49	10502149049	10602149049
2,4	30	57	10502430057	10602430057
2,5	30	57	10502530057	10602530057
2,8	33	61	10502830061	10602830061
2,9	33	61	10502930061	10602930061
3	33	65	10503033065	10603033065
3,1	36	65	10503136065	10603136065
3,2	36	65	10503236065	10603236065
3,3	36	70	10503339070	10603336070
3,5	39	70	10503539070	10603539070
3,7	39	70	10503937070	10603937070
3,8	43	75	10503843075	10603843075
3,9	43	75	10503943075	10603943075
4	43	75	10504043075	10604043075
4,1	43	75	10504143075	10604143075
4,2	43	75	10504243075	10604243075
4,3	47	80	10504347080	10604347080
4,5	47	80	10504547080	10604547080
4,8	52	86	10504852086	10604852086
4,9	52	86	10504952086	10604952086

<i>D</i>	<i>l</i>	<i>L</i>	HSS	HSSE
5	5	86	10505052086	10605052086
5,1	5,1	86	10505152086	10605152086
5,2	5,2	86	10505252086	10605252086
5,3	5,3	86	10505352086	10605352086
5,4	5,4	93	10505457093	10605457093
5,5	5,5	93	10505557093	10605557093
5,7	5,7	93	10505757093	10605757093
6	6	93	10506057093	10606093192
6,1	6,1	101	10506163101	10606163101
6,5	6,5	101	10506563101	10606563101
6,8	6,8	109	10506869109	10606869109
7	7	109	10507069109	10607069109
7,5	7,5	109	10507569109	10607569109
8	8	117	10508075117	10608075117
8,5	8,5	117	10508575117	10608575117
9	9	125	10509081125	10609081125
9,1	9,1	125	10509181125	10609181125
9,5	9,5	125	10509581125	10609581125
10	10	133	1051087125	1061087125
10,2	10,2	133	10510287133	10610287133
10,5	10,5	133	10510587133	10610687133
11	11	142	10511094142	10611094142
11,1	11,1	142	10511194142	10611194142
12	12	151	10512001151	10612001151
13	13	151	10513001151	10613001151

Спиральные сверла

С хвостовиком Weldon 19


30 мм

глубина сверления


55 мм

глубина сверления



D	d	Артикул
5	19,05	1005030191
6	19,05	1006030191
7	19,05	1007030191
9	19,05	1009030191
9,8	19,05	1009830191
10	19,05	1010030191
10,2	19,05	1010230191
11	19,05	1011030191
18	19,05	1018030198
22	19,05	10220301922

D	d	Артикул
7	19,05	1007055191
8	19,05	1008055191
9	19,05	1009055191
10	19,05	1010055191
11	19,05	1011054191
14	19,05	1014055198

Двухсторонние с ц/х

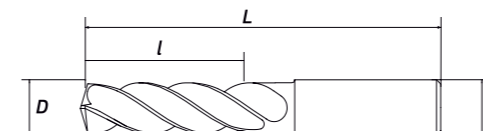


D	l	L	Артикул
3,2	11	49	10620000032
4	14	55	10620000040
4,2	14	55	10620000042
5	17	62	10620000050

D	l	L	Артикул
3,2	11	49	10630000032
4	14	55	10630000040
4,2	14	55	10630000042
5	17	62	10630000050
5,2	17	62	10630000052

Спиральные сверла

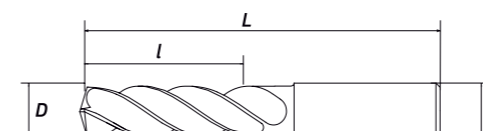
Твердосплавные с ц/х, ISO



Ø 1–13 мм

D	l	L	d	Артикул	D	l	L	d	Артикул	D	l	L	d	Артикул
1	18	40	1	10201018040	6	25	50	6	10206025050	11	35	75	11	10211035075
1,50	18	40	1,5	10201518040	6,5	30	50	6,5	10206525050	11	94	142	11	10211030075
1,60	18	40	1,6	10201618040	7	30	60	7	10207030060	11,5	30	75	11,5	10211530075
2	18	45	2	10202018045	7	69	109	7	10207069109	11,5	94	142	11,5	10211594142
2,5	23	45	2,5	10202523045	7,5	30	60	7,5	10207530060	12	30	75	12	10212030075
3	25	50	3	10203025050	8	30	60	8	10208030060	12	101	151	12	10212101175
3,5	25	50	3,5	10203525050	8,5	30	60	8,5	10208530060	12,5	30	75	12,5	10212030075
4	25	50	4	10204025050	9	30	65	9	10209030065	12,5	101	151	12,5	10212101151
4,5	25	50	4,5	10204525050	9,5	35	75	9,5	10209530065	13	30	75	13	10213030075
4,9	25	50	4,9	10204925050	10	30	75	10	10210030075	13	110	160	13	10213110160
5	25	50	5	10205025050	10,5	30	75	10,5	10210530075					
5,5	25	50	5,5	10205525050	10,5	87	133	10,5	10210587133					

Твердосплавные с ц/х, DIN



Ø 2–10,2 мм

D	l	L	d	Артикул	D	l	L	d	Артикул	D	l	L	d	Артикул
2	24	49	2	10202024049	4,2	43	75	4,2	10204243075	6,5	63	101	6,5	10206563101
2,2	27	53	2,2	10202227053	4,5	47	80	4,5	10204547080	6,8	69	109	6,8	10206869109
2,5	30	57	2,5	10202530057	5	52	86	5	10205052086	7,5	69	109	7,5	10207569109
3	33	61	3	10203033061	5,1	52	86	5,1	10205152086	8	75	117	8	10208075117
3,2	36	65	3,2	10203236065	5,2	54	90	5,2	10205254090	8,5	75	117	8,5	10208575117
3,3	36	65	3,3	10203336065	5,5	57	93	5,5	10205557093	9	81	125	9	10209081125
3,5	39	70	3,5	10203539070	6	57	93	6	10206057093	10	87	133	10	10210030075
4	43	75	4	10204043075	6,2	63	101	6,2	10206263101	10,2	87	133	10,2	10210287133

Раздел

Магнитные сверлильные станки

Магнитные станки RODMIX – это универсальное мобильное оборудование для сверления, нарезания резьбы, зенкования и развертывания. Используются профессионалами в различных отраслях промышленности: машиностроении, судостроении, мостостроении, ремонте крупногабаритной техники и возведении металлоконструкций.



Высокий ресурс
и надежность



Многофункциональность
и широкий выбор оснастки



Сервисная поддержка
и гарантия

Сравнение магнитных станков RODMIX

Характеристики	RMD-38	RMD-50M	RMD-68TM	RMD-80TM	RMD-100TM	RMDM-35	RMDM-55
Мощность, Вт	1620	1620	1720	2080	2180	1480	1880
Напряжение, В	220-240	220-240	220-240	220-240	220-240	220-240	220-240
Частота тока, Гц	50-60	50-60	50-60	50-60	50-60	50-60	50-60
Скорость, об/мин	0-650	0-650	0-580	0-520	0-500	0-640	0-540
Плавный пуск	+	+	+	+	+	+	+
Регулировка оборотов	+	+	+	+	+	+	+
Патрон	W19	KM2 – W19	KM2 – W19	KM3 – W19	KM3 – W32	W19	W19
Макс. ø корончатого сверла	38	50	68	80	100	35	50
Макс. ø спирального сверла	13	13	22	28	30	11	20
Нарезание резьбы, макс.	-	-	M20	M22	M24	-	-
Реверс	-	-	+	+	+	-	-
Зенкование, мм	40	40	65	65	75	50	60
Макс. длина сверла, мм	125	125	150	160	125	55 (40)	55
Рабочий ход, мм	125	125	180	180	185	50	60
Поворотное основание	-	-	+	+	+	-	-
Сила магнита, Н	14500	14500	15800	16800	17000	14000	15800
Мин. толщ. мет. для магнита	6	6	8	10	10	6	10
Размеры магнита (ДхШ)	185x92	185x92	200x100	200x100	200x100	200x100	200x100
Размеры станка (ДхШхВ)	180x250 x420	180x250 x420	210x370 x470	210x370 x470	210x370 x470	270x170 x260	270x170 x270
Вес, кг	15,8	15,8	23	23	26	9,7	9,9

RMD-38

1620 Вт



Внимание!
Используйте СОЖ



Артикул 510000381

Характеристики

Мощность	1620 Вт
Напряжение / частота тока	220-240 В / 50-60 Гц
Скорость	0-650 об/мин
Плавный пуск	+
Плавная регулировка оборотов	+
Патрон	Weldon 19
Макс. диаметр корончатого сверла	38 мм
Макс. диаметр спирального сверла	13 мм
Зенкование	40 мм
Максимальная длина сверла	125 мм
Рабочий ход	125 мм
Сила магнита	14500 Н
Мин. толщина металла для магнита	6 мм
Размеры магнита (ДхШ)	185x92 мм
Размеры станка (ДхШхВ)	180x250x420 мм
Вес	15,8 кг

Комплектация

Кейс, страховочный ремень	+
Держатель	Weldon 19
Комплект щеток	+
Центровочный штифт	+
Бачок для подачи СОЖ	+
Шестигранный ключ, 2 шт	+



RMD-50M

1620 Вт



Артикул 510000501

Мощность	1620 Вт
Напряжение / частота тока	220-240 В / 50-60 Гц
Скорость	0-580 об/мин
Плавный пуск	+
Плавная регулировка оборотов	+
Патрон	KM2 – Weldon 19
Макс. диаметр корончатого сверла	50 мм
Макс. диаметр спирального сверла	20 мм
Зенкование	50 мм
Максимальная длина сверла	200 мм
Рабочий ход	125 мм
Сила магнита	14500 Н
Мин. толщина металла для магнита	6 мм
Размеры магнита (ДхШ)	185x95 мм
Размеры станка (ДхШхВ)	190x310x420 мм
Вес	19 кг

Кейс, страховочный ремень	+
Держатель	KM2 – Weldon 19
Комплект щеток	+
Центровочный штифт	+
Бачок для подачи СОЖ	+
Шестигранный ключ, 2 шт	+



RMD-68TM

1720 Вт



Внимание!
Используйте СОЖ



Артикул 510000681

Характеристики

Мощность	1720 Вт
Напряжение / частота тока	220-240 В / 50-60 Гц
Скорость	0-580 об/мин
Плавный пуск	+
Плавная регулировка оборотов	+
Патрон	KM2 – Weldon 19
Макс. диаметр корончатого сверла	68 мм
Макс. диаметр спирального сверла	22 мм
Нарезание резьбы, макс.	M20
Реверс	+
Зенкование	65 мм
Максимальная длина сверла	150 мм
Рабочий ход	180 мм
Поворотное основание	+
Сила магнита	15800 Н
Мин. толщина металла для магнита	8 мм
Размеры магнита (ДхШ)	200x100 мм
Размеры станка (ДхШхВ)	210x370x470 мм
Вес	23 кг

Комплектация

Кейс, страховочный ремень	+
Держатель	KM2 – Weldon 19
Комплект щеток	+
Бачок для подачи СОЖ	+
Центровочный штифт	+
Шестигранный ключ, 2 шт	+
Выталкивающий клин	+
Фиксатор основания	+



RMD-80TM

2080 Вт



Артикул 510000801

Мощность	2080 Вт
Напряжение / частота тока	220-240 В / 50-60 Гц
Скорость	0-520 об/мин
Плавный пуск	+
Плавная регулировка оборотов	+
Патрон	KM3 – Weldon 19
Макс. диаметр корончатого сверла	80 мм
Макс. диаметр спирального сверла	28 мм
Нарезание резьбы, макс.	M22
Реверс	+
Зенкование	65 мм
Максимальная длина сверла	160 мм
Рабочий ход	180 мм
Поворотное основание	+
Сила магнита	16800 Н
Мин. толщина металла для магнита	10 мм
Размеры магнита (ДхШ)	200x100 мм
Размеры станка (ДхШхВ)	210x370x470 мм
Вес	23 кг

Кейс, страховочный ремень	+
Держатель	KM3 – Weldon 19
Комплект щеток	+
Бачок для подачи СОЖ	+
Центровочный штифт	+
Шестигранный ключ, 2 шт	+
Выталкивающий клин	+
Фиксатор основания	+



RMD-100TM

2180 Вт



Внимание!
Используйте СОЖ



Артикул 510001001

Характеристики

Мощность	2180 Вт
Напряжение / частота тока	220-240 В / 50-60 Гц
Скорость	0-500 об/мин
Плавный пуск	+
Плавная регулировка оборотов	+
Патрон	KM3 – Weldon 32
Макс. диаметр корончатого сверла	100 мм
Макс. диаметр спирального сверла	30 мм
Нарезание резьбы, макс.	M24
Реверс	+
Зенкование	75 мм
Максимальная длина сверла	125 мм
Рабочий ход	185 мм
Поворотное основание	+
Сила магнита	17000 Н
Мин. толщина металла для магнита	10 мм
Размеры магнита (ДхШ)	200x100 мм
Размеры станка (ДхШхВ)	210x370x470 мм
Вес	26 кг

Комплектация

Кейс, страховочный ремень	+
Держатель	KM3 – Weldon 32
Комплект щеток	+
Бачок для подачи СОЖ	+
Центровочный штифт	+
Шестигранный ключ, 2 шт	+
Выталкивающий клин	+
Фиксатор основания	+



RMDM-35

1480 Вт



Внимание!
Используйте СОЖ



Артикул 520000351

RMDM-50

1880 Вт




Артикул 520000501

Характеристики

Мощность	1480 Вт
Напряжение / частота тока	220-240 В / 50-60 Гц
Скорость	0-640 об/мин
Плавный пуск	+
Плавная регулировка оборотов	+
Патрон	Weldon 19
Макс. диаметр корончатого сверла	35 мм
Макс. диаметр спирального сверла	11 мм
Реверс	-
Максимальная длина сверла	HSS – 55 мм, ТСТ – 40 мм
Рабочий ход	50 мм
Сила магнита	14000 Н
Мин. толщина металла для магнита	10 мм
Размеры магнита (ДхШ)	200x100 мм
Размеры станка (ДхШхВ)	270x170x260 мм
Вес	9,7 кг

Комплектация

Кейс, страховочный ремень	+	
Держатель	Weldon 19	
Бачок для подачи СОЖ	+	
Шестигранный ключ, 1 шт	+	

Прямая шлифовальная машина RG-700

700 Вт

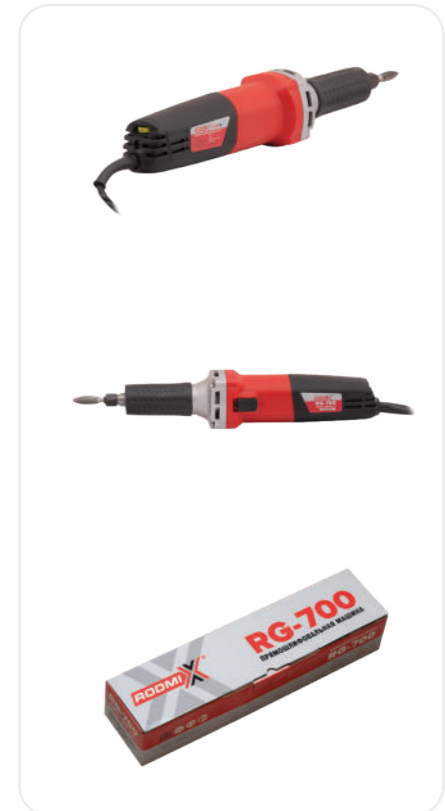


Характеристики

Мощность	700 Вт
Напряжение / частота тока	220-230 В / 50-60 Гц
Скорость	8000-27000 об/мин
Плавный пуск	+
Плавная регулировка оборотов	+
Макс. диаметр борфрезы (шарошки)	25 мм
Диаметр цанг	3, 6, 8 мм
Уровень шума	79 дБ(А)
Вибрация	3,5 м/с ²
Полная длина	370 мм
Длина сетевого кабеля	1,85 м
Вес	1,9 кг

Комплектация

Инструкция	+
Цанговый патрон	+
Зажимная гайка цанги	+
Рожковый ключ	+



Раздел

Корончатые сверла

Корончатые сверла RODMIX применяются для высокоэффективного сверления всех видов стали, чугуна, цветных металлов, алюминиевых сплавов. Используются со всеми видами магнитных станков. Бывают двух видов: из быстрорежущей стали HSS (M2) и твердого сплава (ТСТ). HSS-сверла можно затачивать. Зубья ТСТ сверл сделаны из карбида вольфрама для сверления твердых материалов.

Содержание раздела

HSS 50

ТСТ с ц/х для дрели 53

Режимы сверления 49

ТСТ для рельсов 53

ТСТ 54

Штифты центровочные 57


Под заказ для HSS доступны покрытия TiN и AlTiN



Типы хвостовиков


 Universal
 Ø 12–60 мм

 Weldon 19
 Ø 12–60 мм

 Weldon 32
 Ø 61–200 мм


Цилиндрический

Рекомендуемые режимы сверления корончатых сверл, об/мин

HSS

Ø сверла	Обрабатываемый материал, об/мин						
	Высокоуглеродистая сталь	Легированная сталь	Чугун	Нержавеющая сталь	Алюминия сплав	Цинковый сплав	Жесткий пластик
12–15 мм	750-570	480-380	240-190	480-380	710-570	850-680	350-270
16–20 мм	540-430	360-290	180-140	360-290	540-430	640-500	260-210
21–30 мм	410-290	270-190	140-100	270-190	410-290	490-340	200-140
31–40 мм	280-220	190-140	90-70	190-140	280-220	330-260	130-100
41–50 мм	210-170	140-120	70-60	140-120	210-170	250-200	100-80
51–60 мм	170-140	110-100	60-50	110-100	170-140	200-170	80-70
61–70 мм	140-120	95-80	50-40	95-80	140-120	170-150	70-60
71–80 мм	120-105	80-70	40-35	80-70	120-105	145-125	60-50
81–90 мм	105-95	70-65	35-30	70-65	105-95	125-110	50-60
91–100 мм	95-85	65-55	30-25	65-55	95-85	110-100	60-45
101–150 мм	85-60	55-40	25-20	55-40	85-60	100-70	40-30

TCT

Ø сверла	Обрабатываемый материал, об/мин						
	Высокоуглеродистая сталь	Легированная сталь	Чугун	Нержавеющая сталь	Алюминия сплав	Цинковый сплав	Жесткий пластик
12–15 мм	1120-950	850-680	950-760	480-380	1430-1140	950-760	950-760
16–20 мм	890-720	640-510	720-570	360-290	1050-850	720-570	720-570
21–30 мм	680-470	490-340	550-380	270-190	820-570	550-380	550-380
31–40 мм	460-360	330-260	370-290	185-140	550-430	370-290	370-290
41–50 мм	350-290	250-200	280-230	140-115	420-340	280-230	280-230
51–60 мм	280-240	200-170	230-190	110-95	340-290	230-190	230-190
61–70 мм	230-200	170-150	190-160	95-80	280-250	190-160	190-160
71–80 мм	200-180	140-125	160-140	80-70	240-215	160-140	160-140
81–90 мм	175-155	125-110	140-125	70-65	215-190	140-130	140-130
91–100 мм	155-140	110-100	125-115	65-55	190-170	130-120	130-120
101–150 мм	140-95	100-70	115-75	55-40	170-120	120-80	120-80

Корончатые сверла

HSS

30 мм

глубина сверления



Ø 12–60 мм

D	Weldon 19	Universal	D	Weldon 19	Universal	D	Weldon 19	Universal
12	1012030191	1012030192	29	1029030191	1029030192	46	1046030191	1046030192
13	1013030191	1013030192	30	1030030191	1030030192	47	1047030191	1047030192
14	1014030191	1014030192	31	1031030191	1031030192	48	1048030191	1048030192
15	1015030191	1015030192	32	1032030191	1032030192	49	1049030191	1049030192
16	1016030191	1016030192	33	1033030191	1033030192	50	1050030191	1050030192
17	1017030191	1017030192	34	1034030191	1034030192	51	1051030191	1051030192
18	1018030191	1018030192	35	1035030191	1035030192	52	1052030191	1052030192
19	1019030191	1019030192	36	1036030191	1036030192	53	1053030191	1053030192
20	1020030191	1020030192	37	1037030191	1037030192	54	1054030191	1054030192
21	1021030191	1021030192	38	1038030191	1038030192	55	1055030191	1055030192
22	1022030191	1022030192	39	1039030191	1039030192	56	1056030191	1056030192
23	1023030191	1023030192	40	1040030191	1040030192	57	1057030191	1057030192
24	1024030191	1024030192	41	1041030191	1041030192	58	1058030191	1058030192
25	1025030191	1025030192	42	1042030191	1042030192	59	1059030191	1059030192
26	1026030191	1026030192	43	1043030191	1043030192	60	1060030191	1060030192
27	1027030191	1027030192	44	1044030191	1044030192			
28	1028030191	1028030192	45	1045030191	1045030192			

Обязательные центровочные штифты

Диаметр сверла	Глубина сверления	
	Weldon 19 – 30 мм	Universal – 30 мм
12–16 мм	<i>6,34x77x4,5</i>	<i>6,34x77x4,5</i>
17–60 мм	<i>6,34x77</i>	<i>7,98x77</i>
61–100 мм	<i>7,98x90</i>	



курсивом выделены штифты с подточкой

Корончатые сверла

HSS

55 мм

глубина сверления



Ø 12–100 мм

D	Weldon 19	Universal	D	Weldon 19	Universal	D	Weldon 19	Universal
12	1012055191	1012055192	34	1034055191	1034055192	56	1056055191	1056055192
13	1013055191	1013055192	35	1035055191	1035055192	57	1057055191	1057055192
14	1014055191	1014055192	36	1036055191	1036055192	58	1058055191	1058055192
15	1015055191	1015055192	37	1037055191	1037055192	59	1059055191	1059055192
16	1016055191	1016055192	38	1038055191	1038055192	60	1060055191	1060055192
17	1017055191	1017055192	39	1039055191	1039055192			
18	1018055191	1018055192	40	1040055191	1040055192			
19	1019055191	1019055192	41	1041055191	1041055192	D	Weldon 32	
20	1020055191	1020055192	42	1042055191	1042055192	61	1061055321	
21	1021055191	1021055192	43	1043055191	1043055192	62	1062055321	
22	1022055191	1022055192	44	1044055191	1044055192	63	1063055321	
23	1023055191	1023055192	45	1045055191	1045055192	64	1064055321	
24	1024055191	1024055192	46	1046055191	1046055192	65	1065055321	
25	1025055191	1025055192	47	1047055191	1047055192	67	1067055321	
26	1026055191	1026055192	48	1048055191	1048055192	68	1068055321	
27	1027055191	1027055192	49	1049055191	1049055192	70	1070055321	
28	1028055191	1028055192	50	1050055191	1050055192	75	1075055321	
29	1029055191	1029055192	51	1051055191	1051055192	80	1080055321	
30	1030055191	1030055192	52	1052055191	1052055192	85	1085055321	
31	1031055191	1031055192	53	1053055191	1053055192	90	1090055321	
32	1032055191	1032055192	54	1054055191	1054055192	95	1095055321	
33	1033055191	1033055192	55	1055055191	1055055192	100	1100055321	

Обязательные центровочные штифты

Диаметр сверла	Глубина сверления	
	Weldon 19 – 55 мм	Universal – 55 мм
12–16 мм	<i>6,34x103x4,5</i>	<i>6,34x103x4,5</i>
17–60 мм	<i>6,34x103</i>	<i>7,98x103</i>
61–100 мм	<i>7,98x115</i>	



курсивом выделены штифты с подточкой

Корончатые сверла

HSS

 80 мм
глубина
сверления

 110 мм
глубина
сверления


Ø 12–100 мм

80 мм		110 мм		80 мм		110 мм		80 мм		110 мм	
D	Weldon 19	Weldon 19	D	Weldon 19	Weldon 19	D	Weldon 19	Weldon 19	D	Weldon 19	Weldon 19
12	1012080191	1012110191	34	1034080191	1034110191	56	1056080191	1056110191			
13	1013080191	1013110191	35	1035080191	1035110191	57	1057080191	1057110191			
14	1014080191	1014110191	36	1036080191	1036110191	58	1058080191	1058110191			
15	1015080191	1015110191	37	1037080191	1037110191	59	1059080191	1059110191			
16	1016080191	1016110191	38	1038080191	1038110191	60	1060080191	1060110191			
17	1017080191	1017110191	39	1039080191	1039110191						
18	1018080191	1018110191	40	1040080191	1040110191						
19	1019080191	1019110191	41	1041080191	1041110191						
20	1020080191	1020110191	42	1042080191	1042110191						
21	1021080191	1021110191	43	1043080191	1043110191						
22	1022080191	1022110191	44	1044080191	1044110191						
23	1023080191	1023110191	45	1045080191	1045110191						
24	1024080191	1024110191	46	1046080191	1046110191						
25	1025080191	1025110191	47	1047080191	1047110191						
26	1026080191	1026110191	48	1048080191	1048110191						
27	1027080191	1027110191	49	1049080191	1049110191						
28	1028080191	1028110191	50	1050080191	1050110191						
29	1029080191	1029110191	51	1051080191	1051110191						
30	1030080191	1030110191	52	1052080191	1052110191						
31	1031080191	1031110191	53	1053080191	1053110191						
32	1032080191	1032110191	54	1054080191	1054110191						
33	1033080191	1033110191	55	1055080191	1055110191						
80 мм		110 мм		80 мм		110 мм		80 мм		110 мм	
D	Weldon 32	Weldon 32	D	Weldon 32	Weldon 32	D	Weldon 32	Weldon 32	D	Weldon 32	Weldon 32
61	1061080321	1061110321	80	1080080321	1080110321	75	1075080321	1075110321			
62	1062080321	1062110321	84	1084080321	1084110321	80	1080080321	1080110321			
63	1063080321	1063110321	85	1085080321	1085110321	84	1084080321	1084110321			
64	1064080321	1064110321	90	1090080321	1090110321	85	1085080321	1085110321			
65	1065080321	1065110321	95	1095080321	1095110321	90	1090080321	1090110321			
70	1070080321	1070110321	96	1096080321	1096110321	95	1095080321	1095110321			
75	1075080321	1075110321	100	1100080321	1100110321	96	1096080321	1096110321			
80	1080080321	1080110321				100	1100080321	1100110321			

Обязательные центровочные штифты

Диаметр сверла	Глубина сверления		
	80 мм	110 мм	
12–16 мм	6,34x130x4,5	6,34x155x4,5	
17–60 мм	6,34x130	6,34x155	
61–100 мм	7,98x140	7,98x165	

курсивом выделены штифты с подточкой

Корончатые сверла

ТСТ с цилиндрическим хвостовиком для дрели

 25 мм
глубина сверления

 10 мм
диаметр хвостовика

 10 мм
макс. толщина металла


Ø 14–100 мм

D	Артикул	D	Артикул	D	Артикул	D	Артикул
14	1330142510	28	1330282510	42	1330422510	56	1330562510
15	1330152510	29	1330292510	43	1330432510	57	1330572510
16	1330162510	30	1330302510	44	1330442510	58	1330582510
17	1330172510	31	1330312510	45	1330452510	59	1330592510
18	1330182510	32	1330322510	46	1330462510	60	1330602510
19	1330192510	33	1330332510	47	1330472510	65	1330652510
20	1330202510	34	1330342510	48	1330482510	68	1330682510
21	1330212510	35	1330352510	49	1330492510	70	1330702510
22	1330222510	36	1330362510	50	1330502510	75	1330752510
23	1330232510	37	1330372510	51	1330512510	80	1330802510
24	1330242510	38	1330382510	52	1330522510	85	1330852510
25	1330252510	39	1330392510	53	1330532510	90	1330902510
26	1330262510	40	1330402510	54	1330542510	95	1330952510
27	1330272510	41	1330412510	55	1330552510	100	1331002510

ТСТ для рельсов

 30 мм
глубина сверления

 TiAlN
покрытие


D	Weldon 19	D	Weldon 19	D	Weldon 19
18	1218030191	28	1228030191	22	1222030192
19	1219030191	29	1229030191	24	1224030192
20	1220030191	30	1230030191	25	1225030192
21	1221030191	31	1231030191	26	1226030192
22	1222030191	32	1232030191	28	1228030192
23	1223030191	33	1233030191	30	1230030192
24	1224030191	34	1234030191	34	1234030192
25	1225030191	35	1235030191	36	1236030192
26	1226030191	36	1236030191		
27	1227030191				

Центровочные штифты

Диаметр сверла	Глубина 30 мм
18–36 мм	7,98x77

Корончатые сверла

TCT

40 мм

глубина сверления



Ø 12–60 мм

D	Weldon 19	Universal	D	Weldon 19	Universal	D	Weldon 19	Universal
12	1212040191	1212040192	29	1229040191	1229040192	46	1246040191	1246040192
13	1213040191	1213040192	30	1230040191	1230040192	47	1247040191	1247040192
14	1214030191	1214040192	31	1231040191	1231040192	48	1248040191	1248040192
15	1215040191	1215040192	32	1232040191	1232040192	49	1249040191	1249040192
16	1216040191	1216040192	33	1233040191	1233040192	50	1250040191	1250040192
17	1217040191	1217040192	34	1234040191	1234040192	51	1251040191	1251040192
18	1218040191	1218040192	35	1235040191	1235040192	52	1252040191	1252040192
19	1219040191	1219040192	36	1236040191	1236040192	53	1253040191	1253040192
20	1220040191	1220040192	37	1237040191	1237040192	54	1254040191	1254040192
21	1221040191	1221040192	38	1238040191	1238040192	55	1255040191	1255040192
22	1222040191	1222040192	39	1239040191	1239040192	56	1256040191	1256040192
23	1223040191	1223040192	40	1240040191	1240040192	57	1257040191	1257040192
24	1224040191	1224040192	41	1241040191	1241040192	58	1258040191	1258040192
25	1225040191	1225040192	42	1242040191	1242040192	59	1259040191	1259040192
26	1226040191	1226040192	43	1243040191	1243040192	60	1260040191	1260040192
27	1227040191	1227040192	44	1244040191	1244040192			
28	1228040191	1228040192	45	1245040191	1245040192			

Обязательные центровочные штифты

Диаметр сверла	Глубина сверления	
	Weldon 19 – 40 мм	Universal – 40 мм
12–16 мм	<i>6,34x90x4,5</i>	<i>6,34x90x4,5</i>
17–60 мм	<i>7,98x90</i>	<i>7,98x90</i>
61–100 мм	<i>7,98x106</i>	<i>7,98x106</i>

курсивом выделены штифты с подточкой

Корончатые сверла

TCT

55 мм

глубина сверления



Ø 12–100 мм

D	Weldon 19	Universal	D	Weldon 19	Universal	D	Weldon 19	Universal
12	1212055191	1212055192	34	1234055191	1234055192	56	1256055191	1256055192
13	1213055191	1213055192	35	1235055191	1235055192	57	1257055191	1257055192
14	1214055191	1214055192	36	1236055191	1236055192	58	1258055191	1258055192
15	1215055191	1215055192	37	1237055191	1237055192	59	1259055191	1259055192
16	1216055191	1216055192	38	1238055191	1238055192	60	1260055191	1260055192
17	1217055191	1217055192	39	1239055191	1239055192			
18	1218055191	1218055192	40	1240055191	1240055192			
19	1219055191	1219055192	41	1241055191	1241055192	D	Weldon 32	
20	1220055191	1220055192	42	1242055191	1242055192	61	1261055321	
21	1221055191	1221055192	43	1243055191	1243055192	62	1262055321	
22	1222055191	1222055192	44	1244055191	1244055192	63	1263055321	
23	1223055191	1223055192	45	1245055191	1245055192	64	1264055321	
24	1224055191	1224055192	46	1246055191	1246055192	65	1265055321	
25	1225055191	1225055192	47	1247055191	1247055192	67	1267055321	
26	1226055191	1226055192	48	1248055191	1248055192	68	1268055321	
27	1227055191	1227055192	49	1249055191	1249055192	70	1270055321	
28	1228055191	1228055192	50	1250055191	1250055192	75	1275055321	
29	1229055191	1229055192	51	1251255191	1251255192	80	1280055321	
30	1230055191	1230055192	52	1252055191	1252055192	85	1285055321	
31	1231055191	1231055192	53	1253055191	1253055192	90	1290055321	
32	1232055191	1232055192	54	1254055191	1254055192	95	1295055321	
33	1233055191	1233055192	55	1255055191	1255055192	100	1300055321	

Обязательные центровочные штифты

Диаметр сверла	Глубина сверления	
	Weldon 19 – 55 мм	Universal – 55 мм
12–16 мм	<i>6,34x103x4,5</i>	<i>6,34x103x4,5</i>
17–60 мм	<i>7,98x103</i>	<i>7,98x103</i>
61–100 мм	<i>7,98x125</i>	<i>7,98x125</i>

курсивом выделены штифты с подточкой

Корончатые сверла

TCT

 80 мм
глубина
сверления

 110 мм
глубина
сверления


Ø 12–100 мм

80 мм		110 мм		80 мм		110 мм		80 мм		110 мм	
D	Weldon 19	Weldon 19	D	Weldon 19	Weldon 19	D	Weldon 19	Weldon 19	D	Weldon 19	Weldon 19
12	1212080191	1212110191	34	1234080191	1234110191	56	1256080191	1256110191			
13	1213080191	1213110191	35	1235080191	1235110191	57	1257080191	1257110191			
14	1214080191	1214110191	36	1236080191	1236110191	58	1258080191	1258110191			
15	1215080191	1215110191	37	1237080191	1237110191	59	1259080191	1259110191			
16	1216080191	1216110191	38	1238080191	1238110191	60	1260080191	1260110191			
17	1217080191	1217110191	39	1239080191	1239110191						
18	1218080191	1218110191	40	1240080191	1240110191						
19	1219080191	1219110191	41	1241080191	1241110191	D	80 мм	110 мм			
20	1220080191	1220110191	42	1242080191	1242110191	61	Weldon 32	Weldon 32			
21	1221080191	1221110191	43	1243080191	1243110191	62	1261080321	1261110321			
22	1222080191	1222110191	44	1244080191	1244110191	63	1262080321	1262110321			
23	1223080191	1223110191	45	1245080191	1245110191	64	1263080321	1263110321			
24	1224080191	1224110191	46	1246080191	1246110191	65	1264080321	1264110321			
25	1225080191	1225110191	47	1247080191	1247110191	70	1265080321	1265110321			
26	1226080191	1226110191	48	1248080191	1248110191	75	1270080321	1270110321			
27	1227080191	1227110191	49	1249080191	1249110191	80	1275080321	1275110321			
28	1228080191	1228110191	50	1250080191	1250110191	84	1280080321	1280110321			
29	1229080191	1229110191	51	1251080191	1251110191	85	1284080321	1284110321			
30	1230080191	1230110191	52	1252080191	1252110191	90	1285080321	1285110321			
31	1231080191	1231110191	53	1253080191	1253110191	95	1290080321	1290110321			
32	1232080191	1232110191	54	1254080191	1254110191	96	1295080321	1295110321			
33	1233080191	1233110191	55	1255080191	1255110191	100	1296080321	1296110321			
							1300080321	1300110321			

Обязательные центровочные штифты

Диаметр сверла	Глубина сверления	
	80 мм	110 мм
12–16 мм	6,34x130x4,5	6,34x155x4,5
17–60 мм	7,98x130	7,98x155
61–100 мм	7,98x155	7,98x180

курсивом выделены штифты с подточкой

Центровочные штифты


 Легкое
удаление керна

 Точная установка
положения

 Управление подачей
и остановка СОЖ

 HSS
Weldon

 HSS
Universal

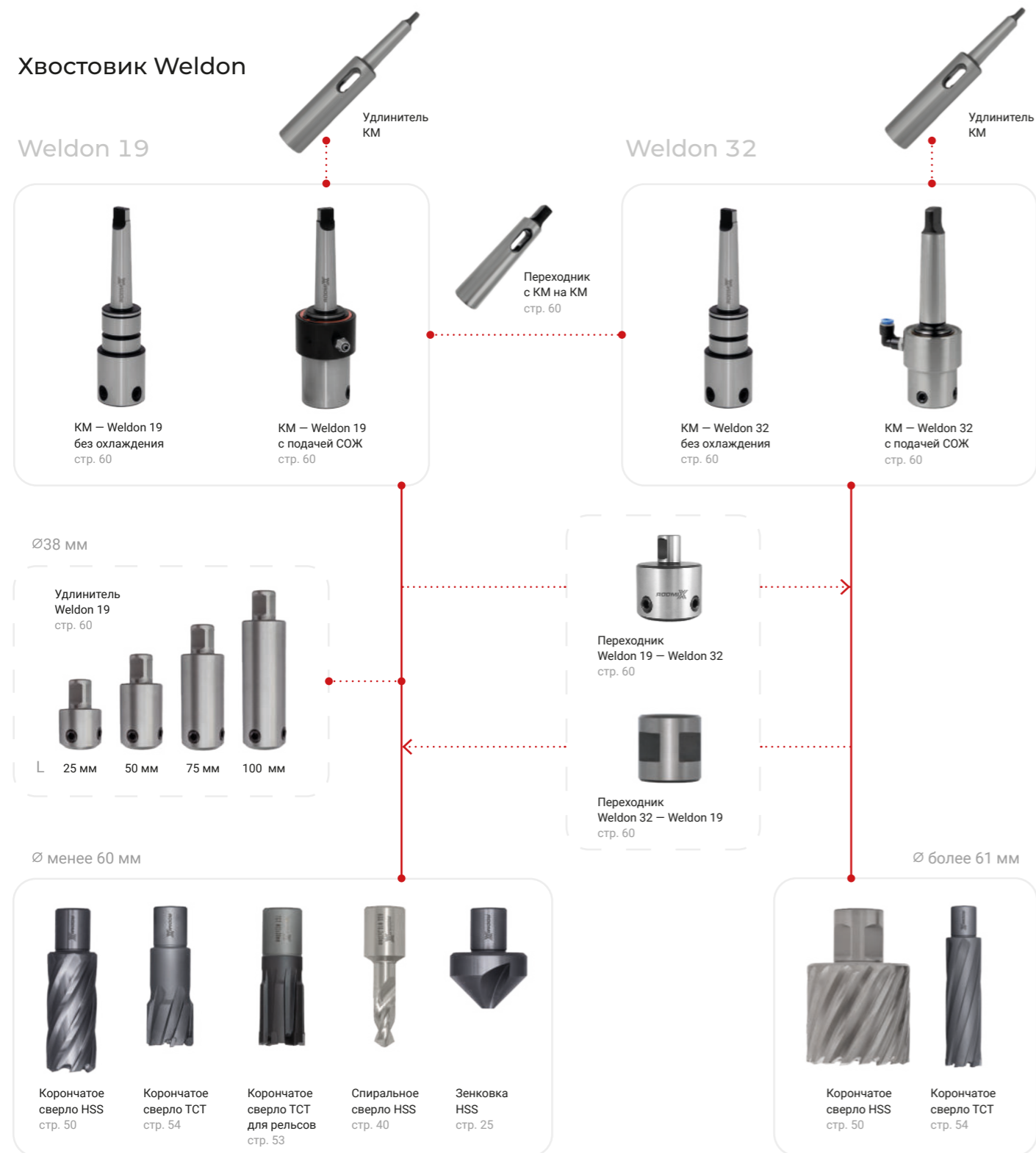
 TCT
Weldon

 TCT
Universal

 TCT
Weldon
для рельсов

Диаметр сверла	Глубина сверления			
	30 мм	55 мм	80 мм	110 мм
12–16 мм	6,34x77x4,5	6,34x103x4,5	6,34x130x4,5	6,34x155x4,5
17–60 мм	6,34x77	6,34x103	6,34x130	6,34x155
61–100 мм	7,98x90	7,98x115	7,98x140	7,98x165
курсивом выделены штифты с подточкой				
Диаметр сверла	Глубина сверления			
	30 мм	55 мм	80 мм	110 мм
12–16 мм	6,34x77x4,5	6,34x103x4,5	–	–
17–60 мм	7,98x77	7,98x103	–	–
курсивом выделены штифты с подточкой				
Диаметр сверла	Глубина сверления			
	40 мм	55 мм	80 мм	110 мм
12–16 мм	6,34x90x4,5	6,34x103x4,5	6,34x130x4,5	6,34x155x4,5
17–60 мм	7,98x90	7,98x103	7,98x130	7,98x155
61–100 мм	7,98x106	7,98x125	7,98x155	7,98x180
курсивом выделены штифты с подточкой				
Диаметр сверла	Глубина сверления			
	30 мм	55 мм	80 мм	110 мм
18–36 мм	7,98x77	–	–	–

Как установить инструмент в станок




Как установить инструмент в станок



Переходники и держатели

Держатели KM без охлаждения




	Артикул
KM2 – Weldon 19	1410002191
KM3 – Weldon 19	1410003191
KM4 – Weldon 19	1410004191
KM3 – Weldon 32	1410003321
KM4 – Weldon 32	1410004321

Держатели KM с подачей СОЖ




	Артикул
KM2 – Weldon 19	1411002192
KM3 – Weldon 19	1411003192
KM4 – Weldon 19	1411004192
KM5 – Weldon 19	1411005192
KM3 – Weldon 32	1411003322
KM4 – Weldon 32	1411004322
KM5 – Weldon 32	1411005322

Переходники с KM на KM



	Артикул
KM3 – KM2	1421030200
KM3 – KM1	1421030100
KM4 – KM1	1421040100
KM4 – KM2	1421040200
KM4 – KM3	1421040300
KM5 – KM4	1421050400
KM5 – KM3	1421050300
KM5 – KM2	1421050200
KM5 – KM1	1421050100

Переходники с KM на V16 / V18




	Артикул
KM2 – V16	1422021600
KM3 – V16	1422031600
KM4 – V16	1422041600
KM5 – V16	1422051600
KM2 – V18	1422021800
KM3 – V18	1422031800

Удлинитель Weldon 19




Ø38 мм	L	Артикул
	25 мм	1440002519
	50 мм	1440005019
	75 мм	1440007519
	100 мм	1440010019

Переходники с Weldon 19



Переходник Weldon 19 – 1/2 20UNF Артикул 1420019121	Переходник Weldon 19 – V16 Артикул 1420019161	Переходник Weldon 19 – Weldon 32 Артикул 1420019321
--	--	--

Переходники на Weldon 19



Переходник Universal – Weldon 19 Артикул 1420000192	Переходник Quick-in – Weldon 19 Артикул 1420000191
Переходник Ц/Х 12,5 мм – Weldon 19 Артикул 1420125191	Переходник Weldon 32 – Weldon 19 Артикул 1420032191

Материалы обработки

ISO	VDI 3323	Материал	Состав / Структура	Термообработка	HB	HRC	
P	1	Нелегированная сталь		Около 0,15% C	Отожженная	125	
	2			Около 0,45% C	Отожженная	190	13
	3			Около 0,45% C	Закаленная	250	25
	4			Около 0,75% C	Отожженная	270	28
	5			Около 0,75% C	Закаленная	300	32
	6	Низколегированная сталь			Отожженная	180	10
	7				Закаленная	275	29
	8				Закаленная	300	32
	9				Закаленная	350	38
	10	Высоколегированная сталь			Отожженная	200	15
	11				Закаленная	323	35
M	12	Нержавеющая сталь		Ферритная/мартенсит	Отожженная	200	15
	13			Мартенситная	Закаленная	240	23
	14			Аустенитная		180	10
K	15	Серый чугун		Перлитная/ферритная		180	10
	16			Перлитная/мартенсит		260	26
	17	Чугун		Ферритная		160	3
	18			Перлитная		250	25
	19			Ковкий чугун	Ферритная		130
20		Перлитная		230	21		
N	21	Алюминиевый сплав		Не отверждаемая		60	
	22			Отверждаемая	Закаленная	100	
	23	Алюминиево-литиевый сплав		Не отверждаемая, ≤12% Si		75	
	24			Отверждаемая, ≤12% Si	Закаленная	90	
	25			Не отверждаемая, >12% Si		130	
	26			Медь и сплавы (бронза/латунь)	Твердый сплав, PB>1%, CuZn		110
	27		CuSnZn		90		
	28		Бессвицовая и электролит. медь		100		
29	Неметаллические материалы		Дюралпласт, армированный пластик				
30			Каучук, дерево				
S	31	Жаропрочные суперсплавы		Fe-основа	Отожженная	200	15
	32			Состаренная	280	30	
	33			Отожженная	250	25	
	34			Ni или Co-основа	Состаренная	350	38
	35		Литье	320	34		
	36	Титановые сплавы		Чистый титан		400 Rm	
	37			Альфа+бета-сплавы	Закаленная	1050 Rm	
H	38	Закаленная сталь			Закаленная	550	55
	39				Закаленная	630	60
	40	Отбеленный чугун			Литье	400	42
	41			Закаленный чугун	Закаленная	550	55

Державки для наружного точения

Система обозначения токарных державок для наружного точения 1/2

P
Прижим рычагом за отверстие

M
Прижим сверху и поджим за отверстие

D
Сверхжесткий прижим

S
Крепление винтом

C
Прижим сверху

C 80°

D 55°

R

S 90°

T 60°

V 35°

W 80°

R
Правое

L
Левое

N
Нейтральное

Система крепления пластин

Форма пластины

Исполнение

M

C

L

N

R

Форма державки и угол в плане

Задний угол пластин

A	B	C	D	E	F
H	G	J	K	L	M
N	O	P	Q	R	S
T	U	V	W	X	

N – 0°

B – 5°

C – 7°

P – 11°

D – 15°

E – 20°

Система обозначения токарных державок для наружного точения 2/2

Обозначение соответствует реальному размеру

Символ	Высота h, мм
12	12
16	16
20	20
25	25
32	32
40	40
50	50

Обозначение соответствует реальному размеру

Символ	Ширина b, мм
12	12
16	16
20	20
25	25
32	32
40	40
50	50

Высота державки

25

Ширина державки

25

Длина державки

M

Длина режущей кромки

12

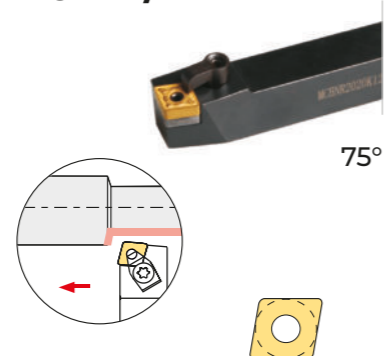
Символ	Длина L, мм
D	60
E	70
F	80
G	90
H	100
K	125
M	150
P	170
Q	180
R	200
S	250
T	300
U	350
V	400
W	450

Вписанная окружность	Длина режущей кромки, мм					
	C	D	R	S	T	V
5,556					09	
6,350	06	07			11	
9,525	09	11	09	09	16	16
12,700	12	15	12	12	22	22
15,875	16	19	15	15	27	
19,050	19		19	19	33	
25,400	25		25	25	44	

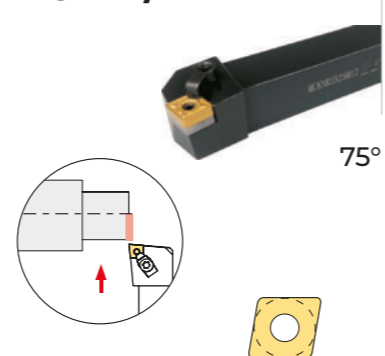
Для наружного точения

MCLNR/L


Резец MCLNR/L	Пластина
1616H12	
2020K12	
2525M12	CN... 1204...
3225P12	
3232P12	
2525M16	
3225P16	CN... 1606...
3232P16	
3232P19	CN... 1906...
4040R19	

MCBNR/L


Резец MCBNR/L	Пластина
2020K12	
2525M12	CN... 1204...
3225P12	
2525M16	
3225P16	CN... 1606...
3232P16	
3232P19	CN... 1906...
4040R19	

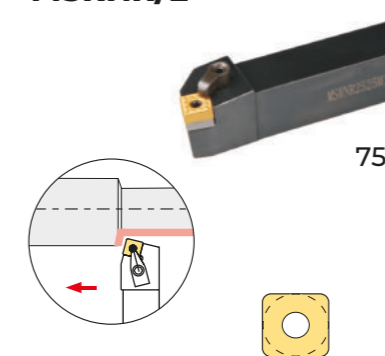
MCKNR/L


Резец MCKNR/L	Пластина
2020K12	
2525M12	CN... 1204...
3225P12	
2525M16	
3225P16	CN... 1606...
3232P16	
3232P19	CN... 1906...
4040R19	

Для наружного точения

MSBNR/L

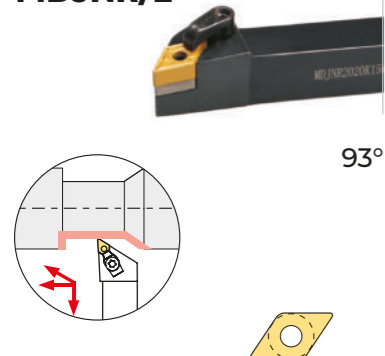

Резец MSBNR/L	Пластина
2020K12	
2525M12	SN... 1204...
3225P12	
2525M15	
3232P15	SN... 1506...
3232P19	SN... 1906...
4040R19	
4040S25	SN... 2509...

MSRNR/L


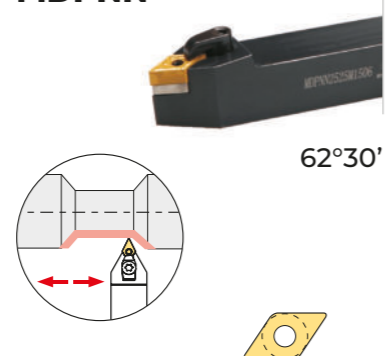
Резец MSRNR/L	Пластина
2020K12	
2525M12	SN... 1204...
3225P12	
2525M15	
3232P15	SN... 1506...
3232P19	SN... 1906...
4040R19	
4040S25	SN... 2509...

MSKNR/L

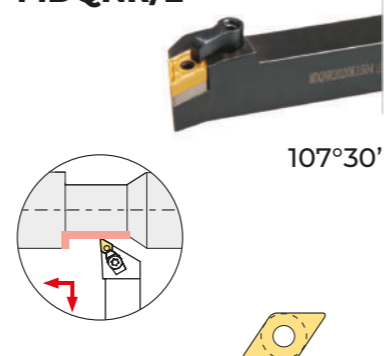

Резец MSKNR/L	Пластина
2020K12	
2525M12	SN... 1204...
3225P12	
2525M15	
3232P15	SN... 1506...
3232P19	SN... 1906...
4040R19	
4040S25	SN... 2509...

MDJNR/L


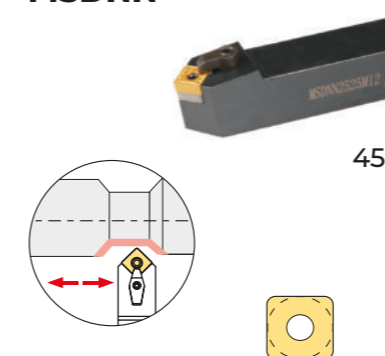
Резец MDJNR/L	Пластина
1616H11	
2020K11	DN... 1104...
2525M11	
3225P11	
2020K1504/06	
2525M1504/06	DN... 1504...
3225P1504/06	DN... 1506...
3232P1504/06	
4040R15	DN... 1506...

MDPNN


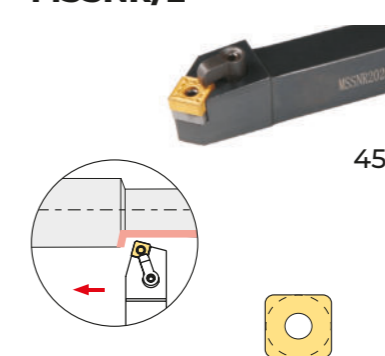
Резец MDPNN	Пластина
1616H11	
2020K11	DN... 1104...
2525M11	
3225P11	
2020K1504/06	
2525M1504/06	DN... 1504...
3225P1504/06	DN... 1506...
3232P1504/06	

MDQNR/L


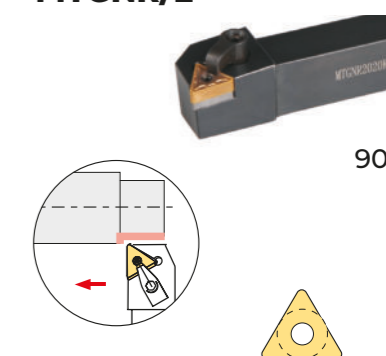
Резец MDQNR/L	Пластина
1616H11	
2020K11	DN... 1104...
2525M11	
3225P11	
2020K1504/06	
2525M1504/06	DN... 1504...
3225P1504/06	DN... 1506...
3232P1504/06	

MSDNN


Резец MSDNN	Пластина
2020K12	
2525M12	SN... 1204...
3225P12	
2525M15	
3232P15	SN... 1506...
3232P19	SN... 1906...
4040R19	
4040S25	SN... 2509...

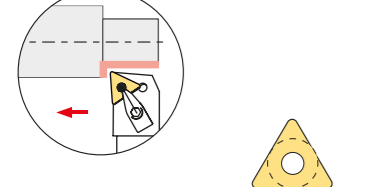
MSSNR/L


Резец MSSNR/L	Пластина
2020K12	
2525M12	SN... 1204...
3225P12	
2525M15	
3232P15	SN... 1506...
3232P19	SN... 1906...
4040R19	
4040S25	SN... 2509...

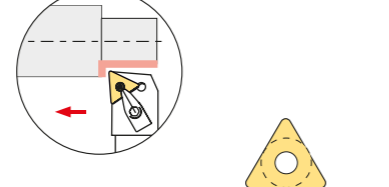
MTGNR/L


Резец MTGNR/L	Пластина
2020K16	
2525M16	TN... 1604...
3225P16	
2525M22	
3225P22	TN... 2204...
3232P22	

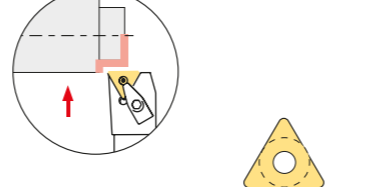
Для наружного точения

MTJNR/L


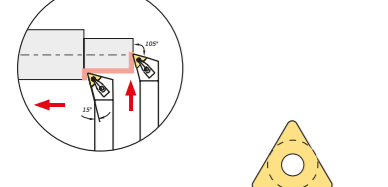
Резец MTJNR/L	Пластина
1616H16	
2020K16	
2525M16	TN... 1604...
3225P16	
3232P16	
2525M22	
3225P22	TN... 2204...
3232P22	

MTJNR/L(B)


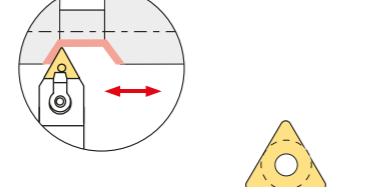
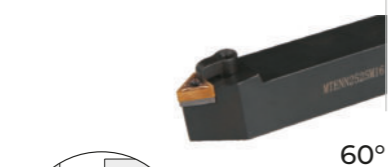
Резец MTJNR/L(B)	Пластина
1616H16B	
2020K16B	
2525M16B	TN... 1604...
3225P16B	
3232P16B	
2525M22B	
3225P22B	TN... 2204...
3232P22B	

MTFNR/L


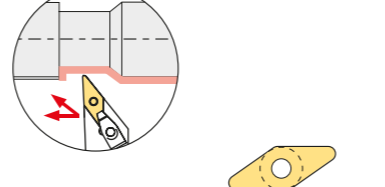
Резец MTFNR/L	Пластина
1616H16	
2020K16	
2525M16	TN... 1604...
3225P16	
3232P16	
2525M22	
3225P22	TN... 2204...
3232P22	

MTQNR/L


Резец MTQNR/L	Пластина
2020K16	
2525M16	TN... 1604...
3225P16	
2525M22	
3232P22	TN... 2204...

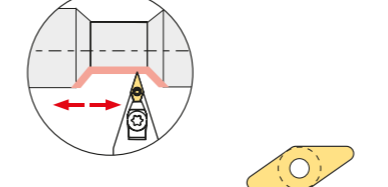
MTENN


Резец MTENN	Пластина
1616H16	
2020K16	TN... 1604...
2525M16	
3232P16	

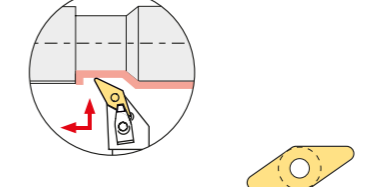
MVJNR/L


Резец MVJNR/L	Пластина
1616H16	
2020K16	
2525M16	VN... 1604...
3225P16	
3232P16	

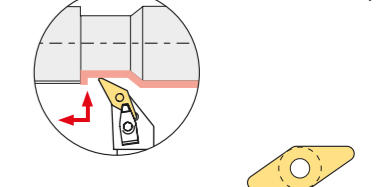
Для наружного точения

MVVNN


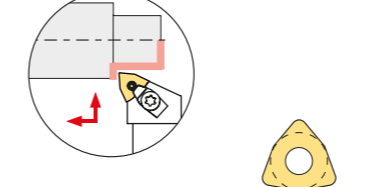
Резец MVVNN	Пластина
2020K16	
2525M16	VN... 1604...
3225P16	
3232P16	

MVUNR/L


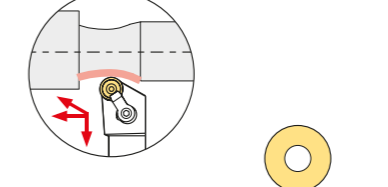
Резец MVUNR/L	Пластина
1616H16	
2020K16	
2525M16	VN... 1604...
3225P16	
3232P16	

MVQNR/L


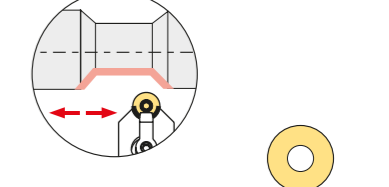
Резец MVQNR/L	Пластина
1616H16	
2020K16	
2525M16	VN... 1604...
3225P16	
3232P16	

MWLNR/L


Резец MWLNR/L	Пластина
2020K06	WN... 0604...
2525M06	
2020K08	
2525M08	WN... 0804...
3225P08	
3232P08	

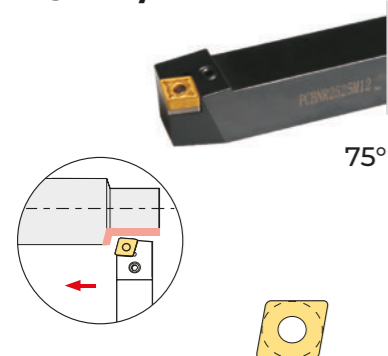
MRGNR


Резец MRGNR/L	Пластина
2020K12	
2525M12	RN... 1204...
3225P12	
3232P12	

MRDNN


Резец MRDNN	Пластина
2020K12	
2525M12	RN... 1204...
3225P12	
3232P12	

Для наружного точения

PCBNR/L


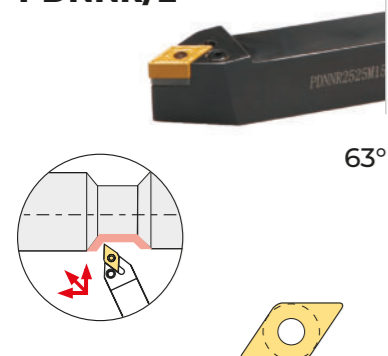
Резец PCBNR/L	Пластина
2020K12	
2525M12	CN... 1204...
3232P12	
2525M16	CN... 1606...
3232P16	
3232P19	CN... 1906...
4040S19	
4040S2507	CN... 2507...
4040S2509	CN... 2509...

PCLNR/L

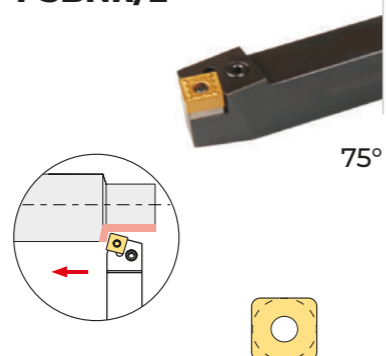

Резец PCLNR/L	Пластина
1616H09	CN... 0903...
2020K09	
2020K12	
2525M12	CN... 1204...
3232P12	
2525M16	CN... 1606...
3232P16	
3232P19	CN... 1906...
4040S19	
4040S2507	CN... 2507...
4040S2509	CN... 2509...

PDJNR/L

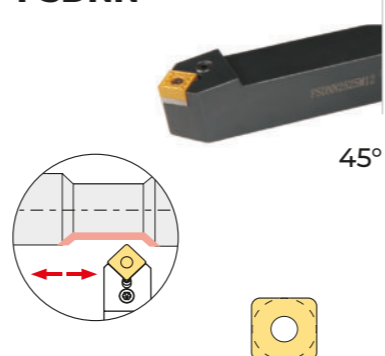

Резец PDJNR/L	Пластина
1616H11	
2020K11	DN... 1104...
2525M11	
2020K15	
2525M15	DN... 1506...
3232P15	
2020K15-3	
2525M15-3	DN... 1504...
3232P15-3	

PDNNR/L


Резец PDNNR/L	Пластина
2020K15	
2525M15	DN... 1506...
3232P15	
2020K15-3	
2525M15-3	DN... 1504...
3232P15-3	

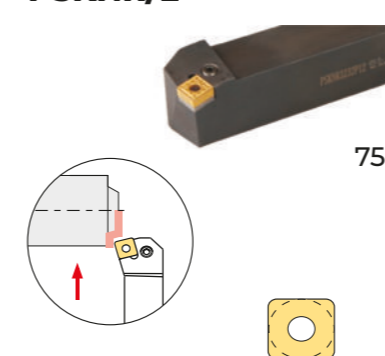
PSBNR/L


Резец PSBNR/L	Пластина
1616H09	SN... 0903...
2020K09	
2020K12	
2525M12	SN... 1204...
3232P12	
2525M15	SN... 1506...
3232P15	
3232P19	SN... 1906...
4040S19	
4040S2507	SN... 2507...
4040S2509	SN... 2509...

PSDNN


Резец PSDNN	Пластина
2020K12	
2525M12	SN... 1204...
3232P12	
2525M15	SN... 1506...
3232P15	
3232P19	SN... 1906...
4040S19	
4040S2507	SN... 2507...
4040S2509	SN... 2509...

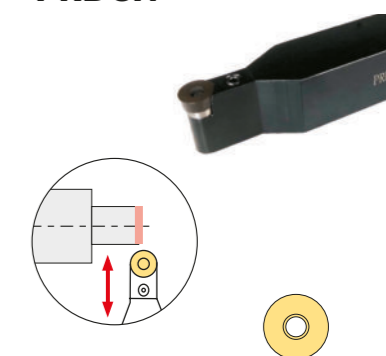
Для наружного точения

PSKNR/L


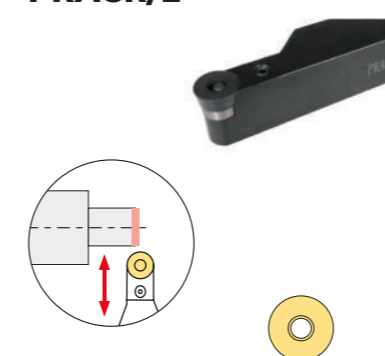
Резец PSKNR/L	Пластина
1616H09	SN... 0903...
2020K09	
2020K12	
2525M12	SN... 1204...
3232P12	
2525M15	SN... 1506...
3232P15	
3232P19	SN... 1906...
4040S19	
4040S2507	SN... 2507...
4040S2509	SN... 2509...

PSSNR/L

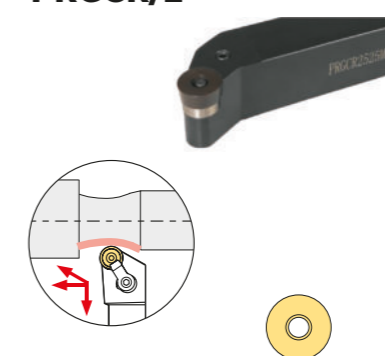

Резец PSSNR/L	Пластина
1616H09	SN... 0903...
2020K12	
2525M12	SN... 1204...
3232P12	
2525M15	SN... 1506...
3232P15	
3232P19	SN... 1906...
4040S19	
4040S2507	SN... 2507...
4040S2509	SN... 2509...

PRDCN


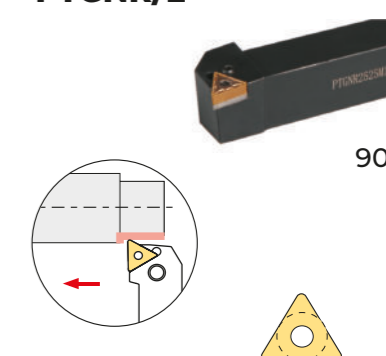
Резец PRDCN	Пластина
2020K12	RCMX1204...
2525M12	
2525M16	RCMX1606...
3232P16	
3232P20	RCMX2006...
4040T20	
3232P25	RCMX2507...
4040T25	

PRACR/L


Резец PRACR/L	Пластина
2020K12	RCMX1204...
2525M12	
2525M16	RCMX1606...
3232P16	
3232P20	RCMX2006...
4040T20	
3232P25	RCMX2507...
4040T25	

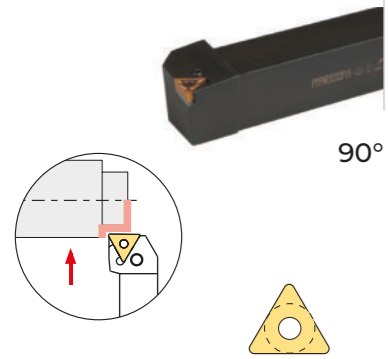
PRGCR/L


Резец PRGCR/L	Пластина
2020K12	RCMX1204...
2525M12	
2525M16	RCMX1606...
3232P16	
3232P20	RCMX2006...
4040T20	
3232P25	RCMX2507...
4040T25	

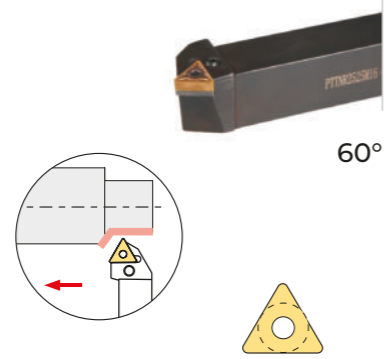
PTGNR/L


Резец PTGNR/L	Пластина
1616H11	
2020K11	TN... 1103...
2525M11	
1616H16	
2020K16	TN... 1604...
2525M16	
3232P16	
2525M22	TN... 2204...
3232P22	
3232P27	TN... 2706...
4040S27	

Для наружного точения

PTFNR/L


Резец PTFNR/L	Пластина
1616H16	
2020K16	TN... 1604...
2525M16	
2525M22	
3232P22	TN... 2204...
3232P27	
4040S27	TN... 2706...

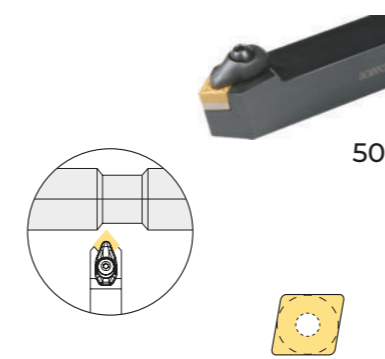
PTTNR/L


Резец PTTNR/L	Пластина
1616H16	
2020K16	TN... 1604...
2525M22	TN... 2204...

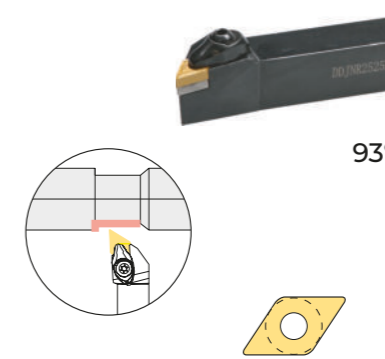
PWLNRL/L


Резец PWLNRL/L	Пластина
1616H06	
2020K06	WN... 0604...
2525M06	
2020K08	
2525M08	WN... 0804...
3232P08	

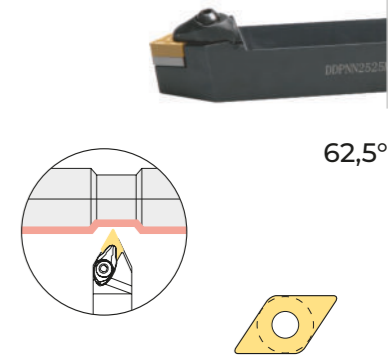
Для наружного точения

DCMNN


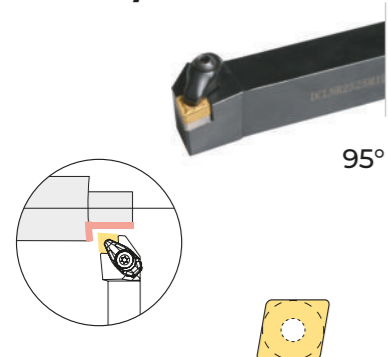
Резец DCMNN	Пластина
2020K12	
2525M12	CN... 1204...
3232P12	

DDJNR/L


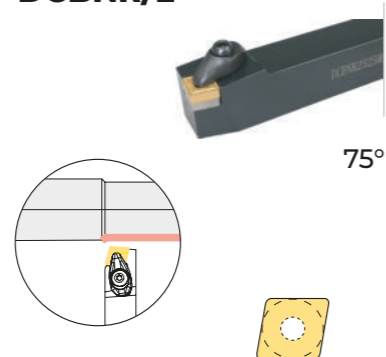
Резец DDJNR/L	Пластина
2020K11	DN... 1104...
2525M11	
2020K1504	
2525M1504	DN... 1504...
3232P1504	
2020K1506	
2525M1506	DN... 1506...
3232P1506	

DDPNN


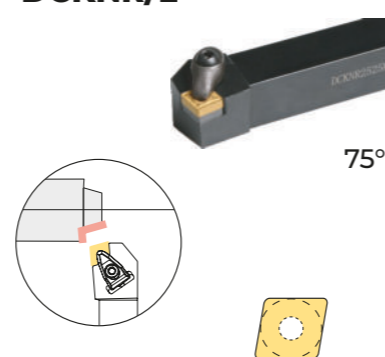
Резец DDPNN	Пластина
2020K11	DN... 1104...
2525M11	
2020K1504	
2525M1504	DN... 1504...
3232P1504	
2020K1506	
2525M1506	DN... 1506...
3232P1506	

DCLNR/L


Резец DCLNR/L	Пластина
2020K12	
2525M12	CN... 1204...
3232P12	
2525M16	
3232P16	CN... 1606...
3232P19	
4040R19	CN... 1906...

DCBNR/L


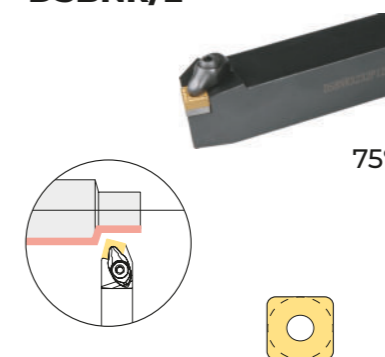
Резец DCBNR/L	Пластина
2020K12	
2525M12	CN... 1204...
3232P12	
2525M16	
3232P16	CN... 1606...
3232P19	
4040R19	CN... 1906...

DCKNR/L


Резец DCKNR/L	Пластина
2020K12	
2525M12	CN... 1204...
3232P12	

DDQNR/L


Резец DDQNR/L	Пластина
2020K11	DN... 1104...
2525M11	
2020K1504	
2525M1504	DN... 1504...
3232P1504	
2020K1506	
2525M1506	DN... 1506...
3232P1506	

DSBNR/L


Резец DSBNR/L	Пластина
2020K12	
2525M12	SN... 1204...
3232P12	
2525M15	
3232P15	SN... 15604...
3232P19	
4040R19	SN... 1906...

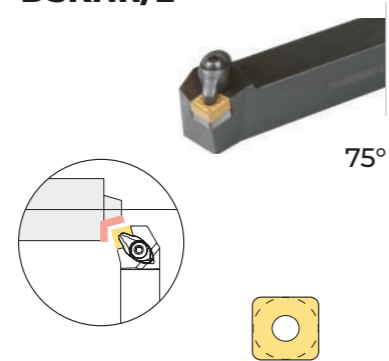
DSDNN


Резец DSDNN	Пластина
2020K12	
2525M12	SN... 1204...
3232P12	
2525M15	
3232P15	SN... 15604...
3232P19	
4040R19	SN... 1906...

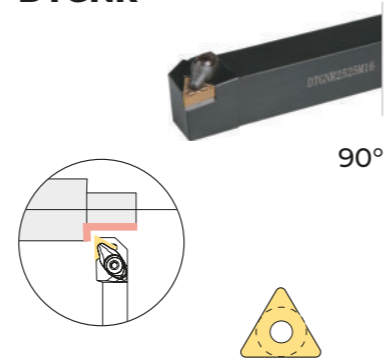
Для наружного точения

DSSNR/L

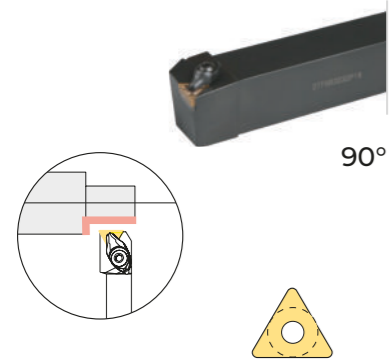

Резец DSSNR/L	Пластина
2020K12	
2525M12	SN... 1204...
3232P12	
2525M15	SN... 15604...
3232P15	
3232P19	SN... 1906...
4040R19	

DSKNR/L


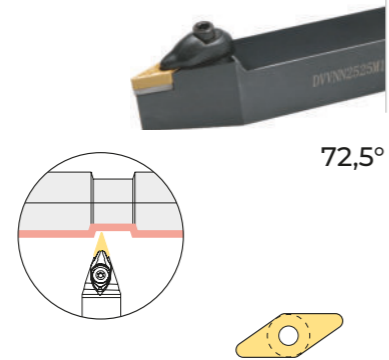
Резец DSKNR/L	Пластина
2020K12	
2525M12	SN... 1204...
3232P12	

DTGNR


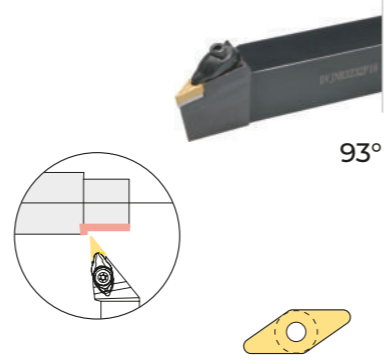
Резец DTGNR/L	Пластина
2020K16	
2525M16	TN... 1604...
3232P16	
3232P16	

DTFNR


Резец DTFNR/L	Пластина
2020K16	
2525M16	TN... 1604...
3232P16	
3232P16	

DVVNR


Резец DVVNR	Пластина
2020K16	
2525M16	VN... 1604...
3232P16	
3232P16	

DVJNR


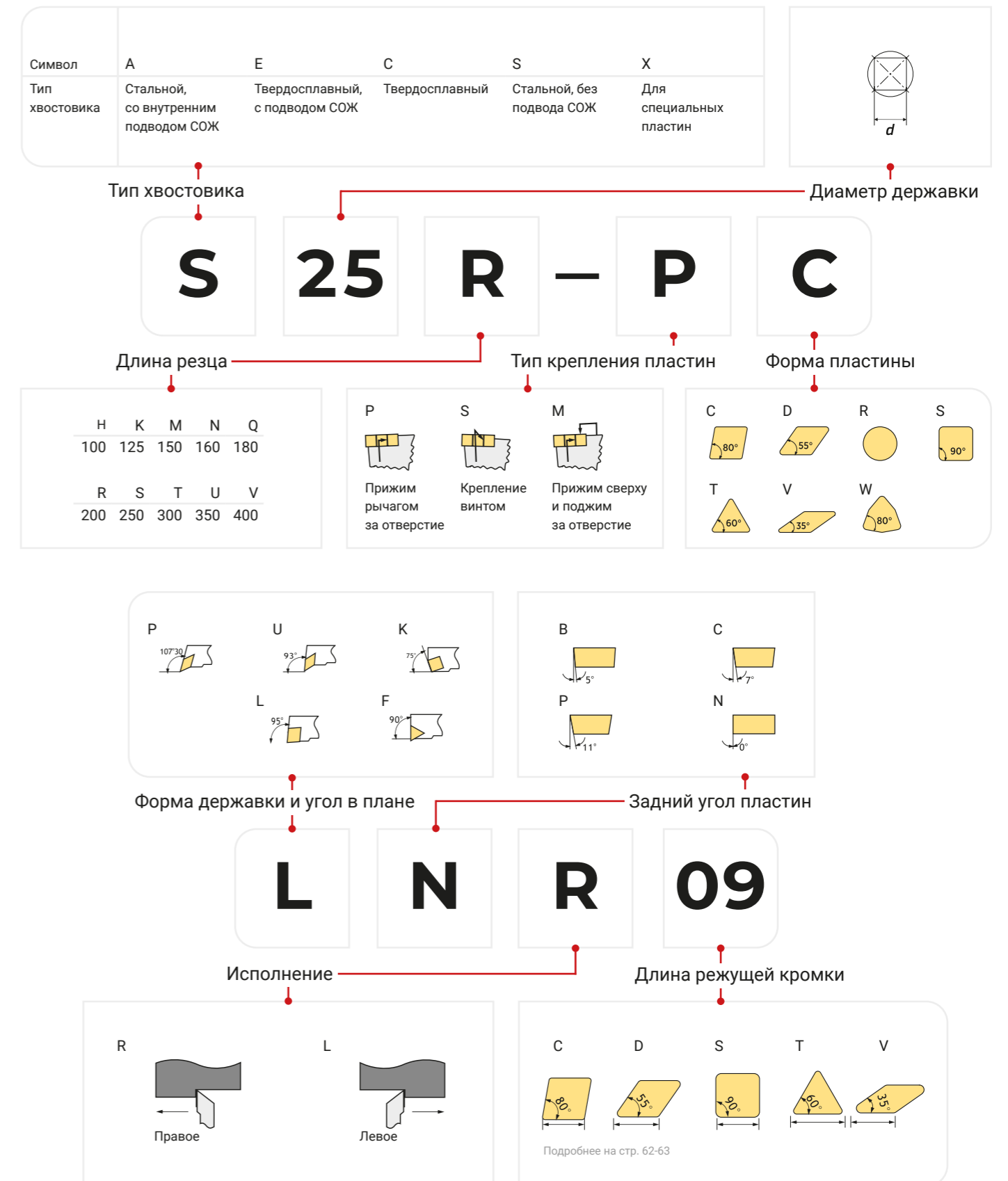
Резец DVJNR/L	Пластина
2020K16	
2525M16	VN... 1604...
3232P16	
3232P16	

DWLNR

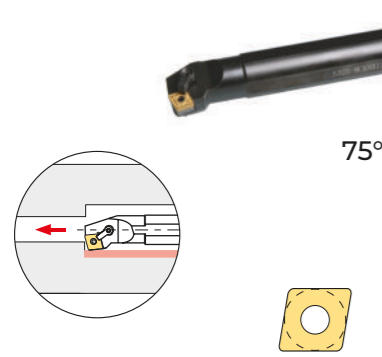

Резец DWLNR/L	Пластина
2020K08	
2525M08	WN... 0804...
3225P08	
3232P08	
2020K06	WN... 0603...
2525M06	

Расточные державки

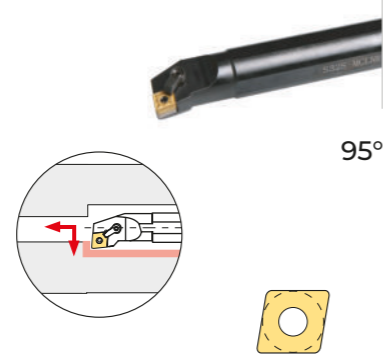
Система обозначения токарных державок для внутреннего точения



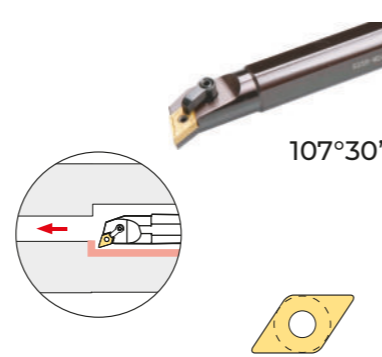
Расточные державки

MCKNR/L


Резец	Пластина
S20Q-MCKNR/L12	
S25R-MCKNR/L12	
S32S-MCKNR/L12	CN... 1204...
S40T-MCKNR/L12	
S50U-MCKNR/L12	

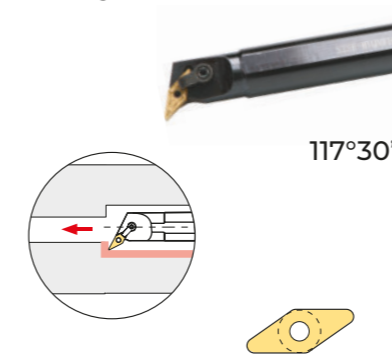
MCLNR/L


Резец	Пластина
S20Q-MCLNR/L12	
S25R-MCLNR/L12	
S32S-MCLNR/L12	CN... 1204...
S40T-MCLNR/L12	
S50U-MCLNR/L12	

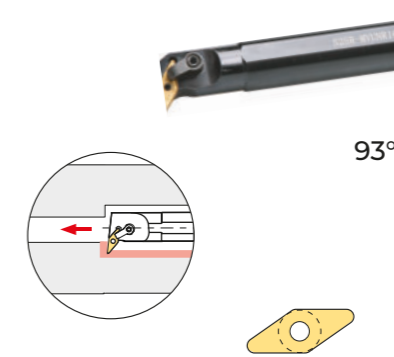
MDQNR/L


Резец	Пластина
S20Q-MDQNR/L1504	
S25R-MDQNR/L1504	
S32S-MDQNR/L1504	DN... 1504...
S40T-MDQNR/L1504	
S32S-MDQNR/L1506	DN... 1506...
S40T-MDQNR/L1506	

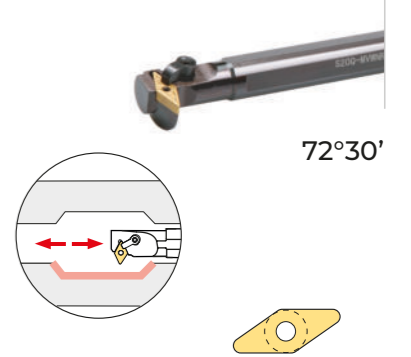
Расточные державки

MVQNR/L


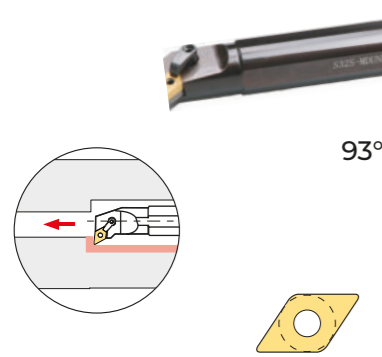
Резец	Пластина
S25R-MVQNR/L16	
S32S-MVQNR/L16	VN... 1604...
S40T-MVQNR/L16	

MVUNR/L


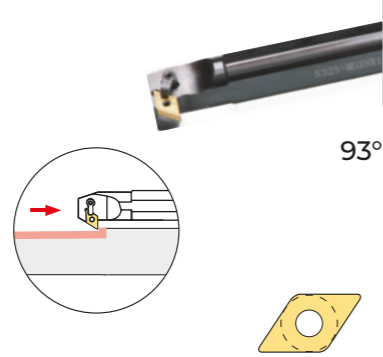
Резец	Пластина
S25R-MVUNR/L16	
S32S-MVUNR/L16	VN... 1604...
S40T-MVUNR/L16	

MVWNR/L


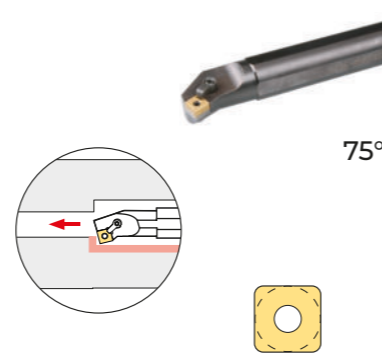
Резец	Пластина
S25R-MVWNR/L16	
S32S-MVWNR/L16	VN... 1604...
S40T-MVWNR/L16	

MDUNR/L


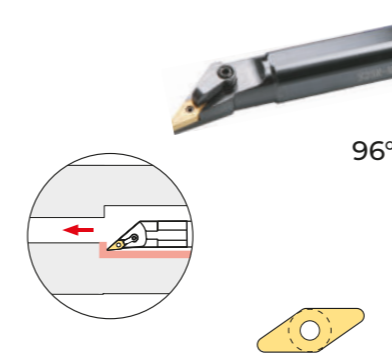
Резец	Пластина
S20Q-MDUNR/L1504	
S25R-MDUNR/L1504	
S32S-MDUNR/L1504	DN... 1504...
S40T-MDUNR/L1504	
S32S-MDUNR/L1506	DN... 1506...
S40T-MDUNR/L1506	

MDZNR/L


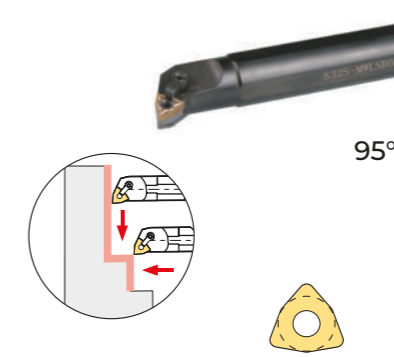
Резец	Пластина
S25R-MDZNR/L1504	
S32S-MDZNR/L1504	DN... 1504...
S40T-MDZNR/L1504	
S32S-MDZNR/L1506	DN... 1506...
S40T-MDZNR/L1506	

MSKNR/L


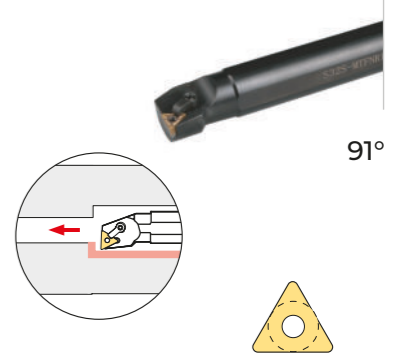
Резец	Пластина
S20Q-MSKNR/L12	
S25R-MSKNR/L12	
S32S-MSKNR/L12	SN... 1204...
S40T-MSKNR/L12	

MVXNR/L


Резец	Пластина
S25R-MVXNR/L16	
S32S-MVXNR/L16	VN... 1604...
S40T-MVXNR/L16	

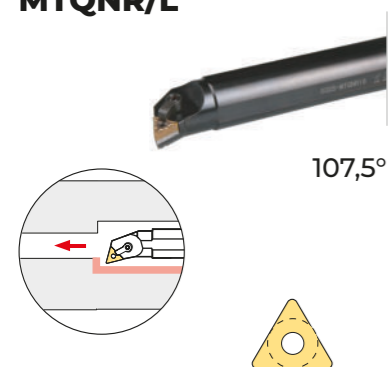
MWLNR/L


Резец	Пластина
S20Q-MWLNR/L08	
S25R-MWLNR/L08	
S32S-MWLNR/L08	WN... 0804...
S40T-MWLNR/L08	

MTFNR/L


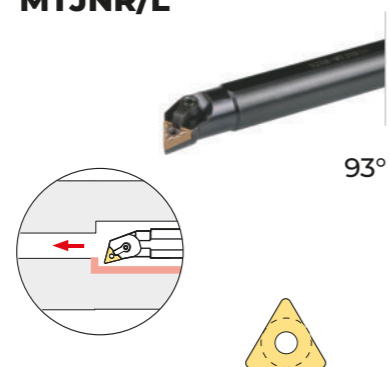
Резец	Пластина
S20Q-MTFNR/L16	
S25R-MTFNR/L16	
S32S-MTFNR/L16	TN... 1604...
S40T-MTFNR/L16	

Расточные державки

MTQNR/L


107,5°

Резец	Пластина
S20Q-MTQNR/L16	TN... 1604...
S25R-MTQNR/L16	
S32S-MTQNR/L16	
S40T-MTQNR/L16	

MTJNR/L


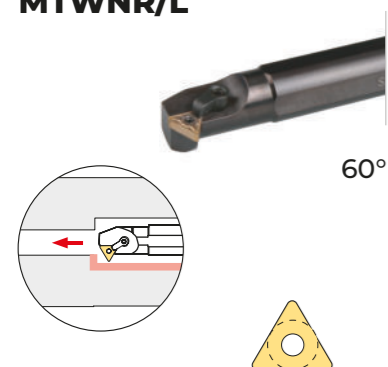
93°

Резец	Пластина
S25R-MTJNR/L16	TN... 1604...
S32S-MTJNR/L16	
S40T-MTJNR/L16	

MTUNR/L

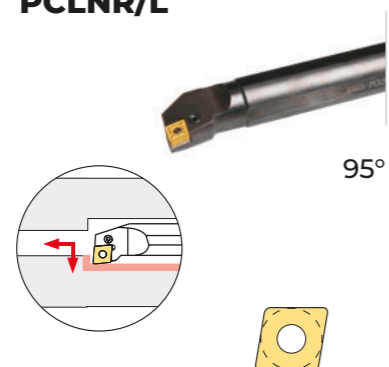

93°

Резец	Пластина
S20Q-MTUNR/L16	TN... 1604...
S25R-MTUNR/L16	
S32S-MTUNR/L16	
S40T-MTUNR/L16	

MTWNR/L


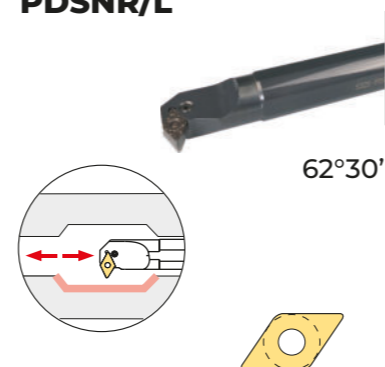
60°

Резец	Пластина
S20Q-MTWNR/L16	TN... 1604...
S25R-MTWNR/L16	
S32S-MTWNR/L16	
S40T-MTWNR/L16	

PCLNR/L


95°

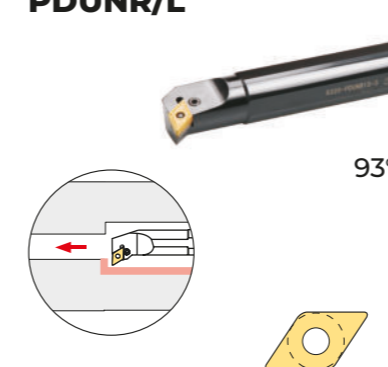
Резец	Пластина	
S16Q-PCLNR/L09	CN... 0903...	
S20Q-PCLNR/L09		
S25R-PCLNR/L09		
S20Q-PCLNR/L12		
S25R-PCLNR/L12		
S32S-PCLNR/L12		
S40T-PCLNR/L12		
S50U-PCLNR/L12		
S50U-PCLNR/L19		
		CN... 1204...
S32S-PCLNR/L12		
S40T-PCLNR/L12		
	CN... 1906...	
S50U-PCLNR/L19		

PDSNR/L


62°30'

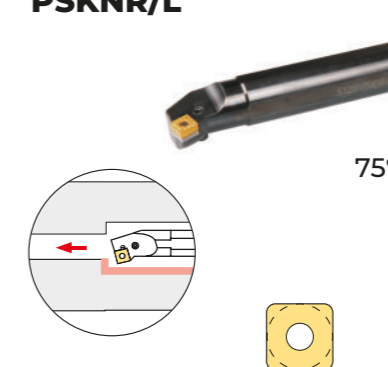
Резец	Пластина
S32S-PDSNR/L15	DN... 1506...
S40T-PDSNR/L15	
S32S-PDSNR/L15-3	DN... 1504...
S40T-PDSNR/L15-3	

Расточные державки

PDUNR/L


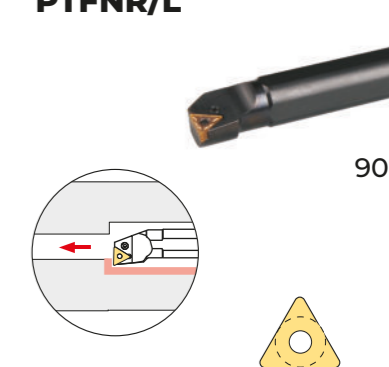
93°

Резец	Пластина
S20Q-PDUNR/L 11	DN... 1104...
S25R-PDUNR/L 11	
S32S-PDUNR/L 11	
S32S-PDUNR/L 15	DN... 1506...
S40T-PDUNR/L 15	
S32S-PDUNR/L 15-3	DN... 1504...
S40T-PDUNR/L 15-3	

PSKNR/L


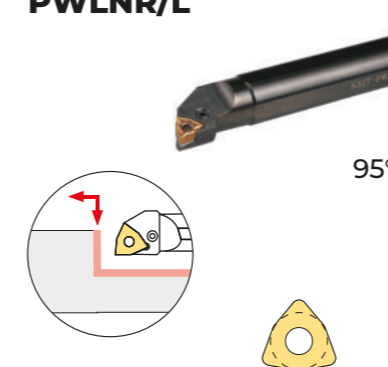
75°

Резец	Пластина
S25R-PSKNR/L 12	SN... 1204...
S32S-PSKNR/L 12	
S40T-PSKNR/L 12	

PTFNR/L


90°

Резец	Пластина
S16Q-PTFNR/L 11	TN... 1103...
S20Q-PTFNR/L 11	
S25R-PTFNR/L 11	
S25R-PTFNR/L 16	
S32S-PTFNR/L 16	
S40T-PTFNR/L 16	
	TN... 1604...
S32S-PTFNR/L 16	

PWLNR/L


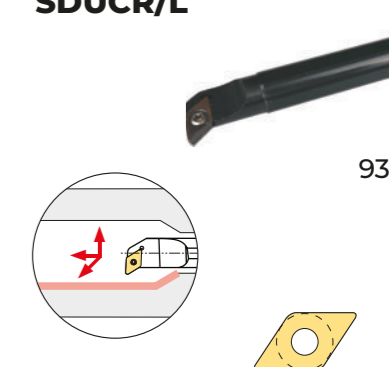
95°

Резец	Пластина
S16Q-PWLNR/L06	WN... 0604...
S20Q-PWLNR/L06	
S25R-PWLNR/L06	
S20Q-PWLNR/L08	WN... 0804...
S25R-PWLNR/L08	
S32S-PWLNR/L08	
S40T-PWLNR/L08	

SCLCR/L


95°

Резец	Пластина
S07K-SCLCR/L 06	CC...T 0602...
S08K-SCLCR/L 06	
S10K-SCLCR/L 06	
S12M-SCLCR/L 06	
S12M-SCLCR/L 09	
S16Q-SCLCR/L 09	
S20Q-SCLCR/L 09	
S25R-SCLCR/L 09	
S25R-SCLCR/L 12	
S32S-SCLCR/L 12	
S40T-SCLCR/L 12	
S32S-SCLCR/L 12	

SDUCR/L


93°

Резец	Пластина	
S08K-SDUCR/L07	DC... T0702...	
S10K-SDUCR/L 07		
S12M-SDUCR/L 07		
S16Q-SDUCR/L 07		
S20Q-SDUCR/L11		
S25R-SDUCR/L 11		
		DC... T11T3...
S20Q-SDUCR/L11		

Державки для нарезания резьбы

Система обозначения токарных державок для нарезания резьбы

R

Правое

L

Левое

Обозначение соответствует реальному размеру в мм

Обозначение соответствует реальному размеру в мм

Символ	Длина L, мм
H	100
K	125
M	150
P	170
Q	180
R	200
S	250

Исполнение

Высота державки

Ширина державки

Длина державки

S
W
R
25
25
M
16

Система крепления пластин

Вид резьбы

Типоразмер пластины

S

Крепление винтом

C

Прижим сверху

N

для внутренней резьбы

W

для внешней резьбы

11 мм

16 мм

22 мм

27 мм

Резьбовые державки

SWR/L



Резец SWR/L	Пластина
1010H11H	R/LT11.01W-...GM
1212H11H	
1616H16H	R/LT16.01W-...GM
2020K16H	
2525M16H	
3225P16H	
3232P16H	
2525M22H	R/LT22.01W-...GM
3225P22H	
3232P22H	
4040S22H	



Резец SWR/L	Пластина
1010H11	11ER/L
1212H11	
1616H16	16ER/L
2020K16	
2525M16	
3225P16	
3232P16	
2525M22	22ER/L
3225P22	
3232P22	
4040S22	27ER/L
3232P27	
4040S27	

SNR/L



Резец SNR/L	Пластина
SNR/L0010K11H	LT11.01N-...GM
SNR/L0012K11H	RT11.01N-...GM
SNR/L0013M16H	LT16.01N-...GM RT16.01N-...GM
SNR/L0016M16H	
SNR/L0020Q16H	
SNR/L0025R16H	
SNR/L0032S16H	
SNR/L0025R22H	RT22.01N-...GM LT22.01N-...GM
SNR/L0032S22H	
SNR/L0040T22H	



Резец SNR/L	Пластина
SNR/L0010K11	11IR/L
SNR/L0012K11	
SNR/L0013M16	16IR/L
SNR/L0016M16	
SNR/L0020Q16	
SNR/L0025R16	
SNR/L0032S16	
SNR/L0025R22	22IR/L
SNR/L0032S22	
SNR/L0040T22	
SNR/L0032S27	27IR/L
SNR/L0040T27	

Державки отрезные и канавочные

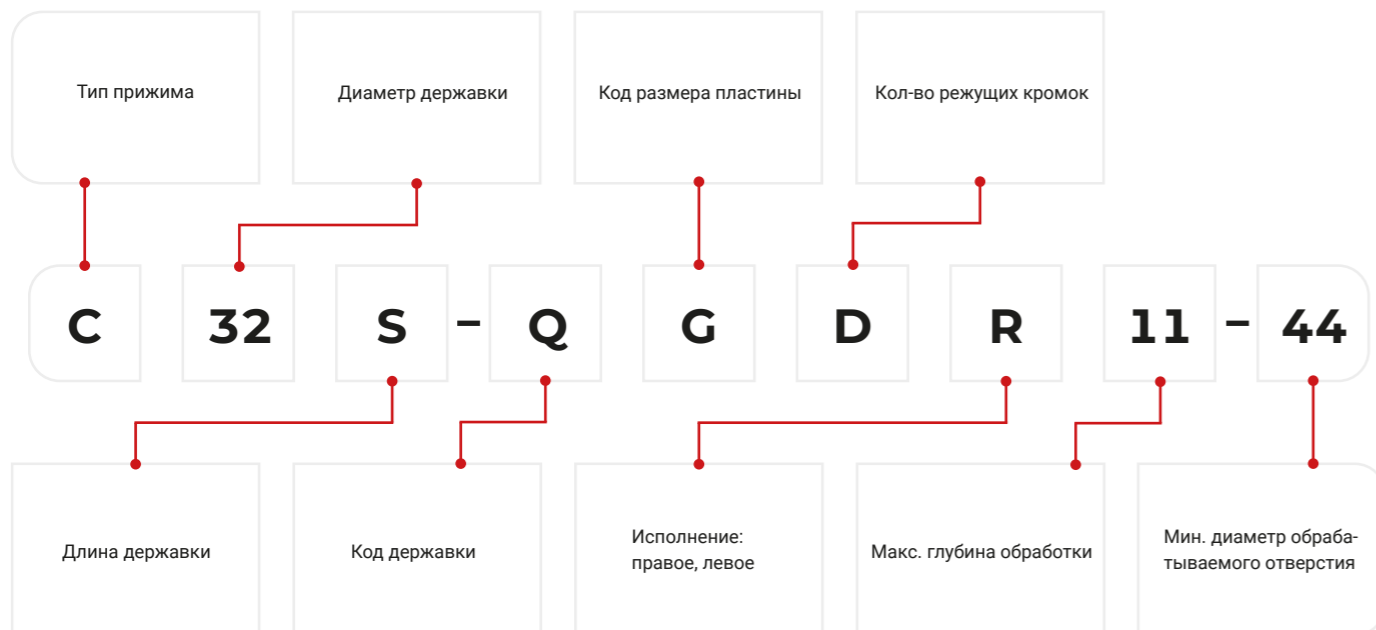
Система обозначения токарных отрезных и канавочных державок

Наружная отрезка и обработка канавок



Подробнее на стр. 62-63

Внутренние канавки



Подробнее на стр. 62-63

Отрезные и канавочные державки

MGEHR/L



Резец MGEHR/L	Пластина
1616-2	
2020-2	MGMN200-M
2525-2	
1616-2,5	
2020-2,5	MGMN250-M
2525-2,5	
1616-3	
2020-3	
2020-3-T10	
2525-3	MGMN300-M
2525-3-T10	
3232-3	
3232-3-T10	
2020-4	
2020-4-T10	
2525-4	MGMN400-M
2525-4-T10	
3232-4	
3232-4-T10	
2020-5	
2020-5-T15	
2525-5	MGMN500-M
2525-5-T15	
3232-5	
3232-5-T15	
2020-6	
2020-6-T10	
2525-6	MGMN600-M
2525-6-T15	
3232-6	
3232-6-T15	

QF...



Резец QF...	Пластина
2525R/L10-48H	
2525R/L17-48H	
2525R/L10-60H	
2525R/L17-60H	ZTFD0303-MG
2525R/L10-74H	
2525R/L17-74H	
2525R/L10-100H	
2525R/L17-100H	
QFGD	
2525R/L13-52H	
2525R/L 22-52H	
2525R/L13-64H	
2525R/L 22-64H	ZTGD0404-MG
2525R/L 22-90H	
2525R/L13-130H	
2525R/L 22-130H	
QFHD	
2525R/L 13-58H	
2525R/L 22-58H	
2525R/L 22-86H	
2525R/L 13-130H	ZTHD0504-MG
2525R/L 22-130H	
2525R/L 13-185H	
2525R/L 22-185H	
QFHS	
2525R/L 30-185H	ZTHS0504-MG
QFKD	
2525R/L 13-60H	
2525R/L 22-60H	
2525R/L 13-88H	
2525R/L 22-88H	ZTKD0608-MG
2525R/L 13-160H	
2525R/L 22-160H	
QFKS	
2525R/L 30-160H	ZTKS0608-MG

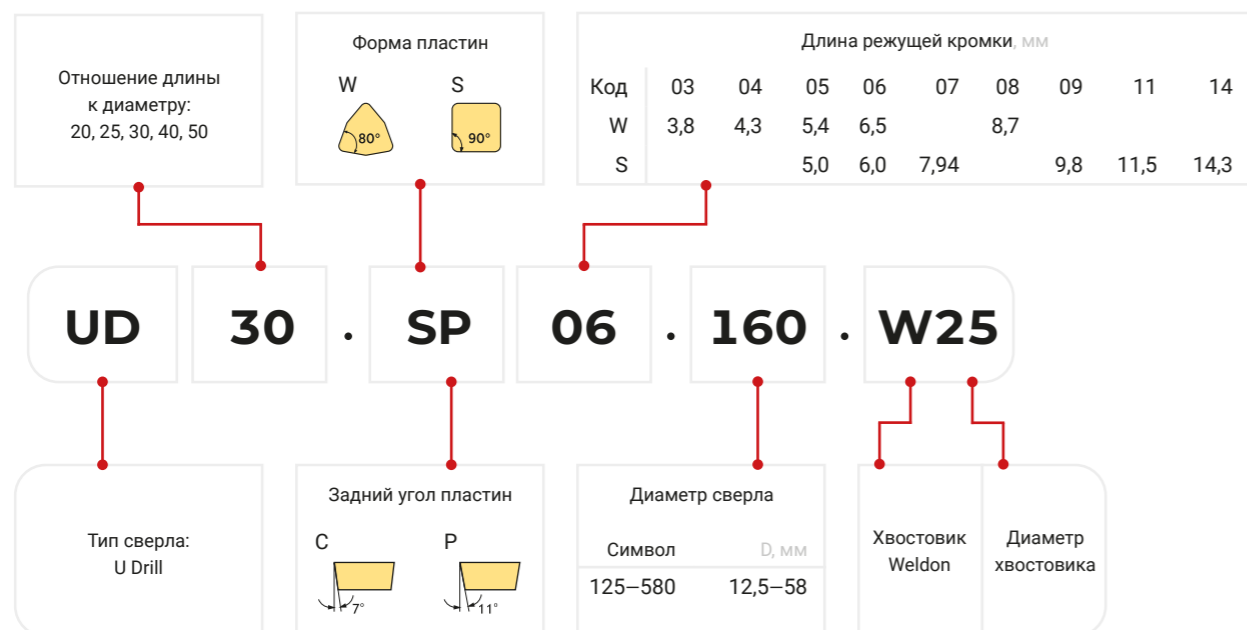
MGIVR/L



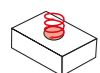
Резец MGIVR/L	Пластина
2016-1,5	
2520-1,5	MGMN150-M
2925-1,5	
2016-2	
2520-2	MGMN200-M
2925-2	
2016-2,5	
2520-2,5	MGMN250-M
2925-2,5	
2520-3	
3125-3	MGMN300-M
3732-3	
2520-4	
3125-4	MGMN400-M
3732-4	
3125-5	MGMN500-M
3732-5	
3125-6	MGMN600-M
3732-6	
3732-8	MGMN800-M
4540-8	
3125-6A	MGMN600-M
3732-6A	
3732-8A	MGMN800-M
4540-8A	

Корпусные сверла

Система обозначения корпусных сверл со сменными пластинами



UD30



UD50



Сверло	Пластина	Сверло	Пластина
UD30.SP05.130.W20	SP... 050204	UD30.SP09.280.W25	SP... 090408
UD30.SP05.140.W20		UD30.SP09.280.W32	
UD30.SP05.150.W20		UD30.SP09.300.W32	
UD30.SP06.160.W25	SP... 060204	UD30.SP09.300.W40	SP... 110408
UD30.SP06.170.W25		UD30.SP09.320.W32	
UD30.SP06.180.W25		UD30.SP09.320.W40	
UD30.SP06.190.W25	SP... 07T308	UD30.SP11.340.W32	SP... 110408
UD30.SP06.200.W25		UD30.SP11.340.W40	
UD30.SP06.210.W25		UD30.SP11.360.W32	
UD30.SP07.220.W25	SP... 07T308	UD30.SP11.360.W40	SP... 140512
UD30.SP07.230.W25		UD30.SP11.380.W32	
UD30.SP07.240.W25		UD30.SP11.380.W40	
UD30.SP07.250.W25	SP... 07T308	UD30.SP11.400.W32	SP... 140512
UD30.SP07.260.W25		UD30.SP11.400.W40	
UD30.SP07.270.W25		UD30.SP14.420.W40	
UD30.SP07.270.W32	SP... 07T308	UD30.SP14.440.W40	SP... 140512
		UD30.SP14.460.W40	
		UD30.SP14.480.W40	
		UD30.SP14.500.W40	

Сверло	Пластина	Сверло	Пластина
UD50.SP05.135.W20	SP... 050204	UD50.SP09.280.W32	SP... 090408
UD50.SP05.140.W20		UD50.SP09.300.W32	
UD50.SP05.150.W20		UD50.SP09.300.W40	
UD50.SP06.160.W25	SP... 060204	UD50.SP09.320.W32	SP... 110408
UD50.SP06.170.W25		UD50.SP09.320.W40	
UD50.SP06.180.W25		UD50.SP11.340.W32	
UD50.SP06.190.W25	SP... 060204	UD50.SP11.340.W40	SP... 110408
UD50.SP06.200.W25		UD50.SP11.360.W32	
UD50.SP06.210.W25		UD50.SP11.360.W40	
UD50.SP07.220.W25	SP... 07T308	UD50.SP11.380.W32	SP... 110408
UD50.SP07.230.W32		UD50.SP11.380.W40	
UD50.SP07.240.W32		UD50.SP11.400.W32	
UD50.SP07.250.W32	SP... 07T308	UD50.SP11.400.W40	SP... 140512
UD50.SP07.260.W32		UD50.SP14.420.W40	
UD50.SP07.270.W32		UD50.SP14.440.W40	
		UD50.SP14.460.W40	
		UD50.SP14.480.W40	
		UD50.SP14.500.W40	



Установите по партнерской программе фирменный стенд RODMIX



**ТОРГОВЫЙ
ПРЕДСТАВИТЕЛЬ**

Россия, г. Ярославль
ул. Некрасова, 39Б

+7 (4852) 68-00-21
info@rodmix.ru

WWW.RODMIX.RU

Магнитные станки

Борфрезы

Корончатые сверла

ПШМ

Диски ТСТ

Фрезы

Спиральные сверла

Ступенчатые сверла

Метчики

Зенковки

Резцы с пластинами

Корпусные сверла

Плашки

Переходники



Выбрать товар

